

**Serie | 6, Värmepumpstumlare, 8 kg
WTW874B8SN**

A++
Torktumlare med SelfCleaning Condenser™: självrengörande kondensor. Håller den låga energiförbrukningen A++ hela maskinens livslängd.

- **SelfCleaning Condenser™**: aldrig mer manuell rengöring med denna självrengörande kondensor. Energisnål drift under hela maskinens livslängd.
- Snabbare torktid – torkar en hel tvätt upp till 35 min snabbare än tidigare.
- **ECARF-kvalitetsstämpel**: utvecklad för dig med allergi eller känslig hud.
- **Energiklass A++**: torkar mycket effektivt.
- **Ljudnivå 65 dB**: maskinen torkar behagligt tyst.

Tekniska data

Konstruktion :	Fristående
Demonterbar toppskiva :	Saknas
Gångjärn :	Höger
Anslutningskabelns längd (cm) :	145,0
Höjd med toppskiva (mm) :	842
Produktmått i mm (H x B x D) :	842 x 598 x 599
Nettovikt (kg) :	53,604
Fluorerade växthusgaser :	Ja
Köldmedium :	R407C
Hermetiskt tillsluten utrustning :	Ja
Quantity of fluorinated gases (kg) :	0,290
The quantity expressed in CO2 equivalent (t) :	0,514
EAN kod :	4242002905471
Anslutningseffekt (W) :	1000
Ström (A) :	10
Spänning (V) :	220-240
Frekvens (Hz) :	50
Säkerhetsmärkning :	CE, VDE
Kapacitet, bomull (kg) - NY (2010/30/EC) :	8,0
Standardprogram bomull :	Bomull Torkning: Skåptorrt
Energieffektivitetsklass - (2010/30/EC) :	A++
Energiförbrukning elektrisk torktumlare, full maskin - NY (2010/30/EC) :	1,93
Tvättid standardprogram bomull, full maskin (min) :	138
Energiförbrukning elektrisk torktumlare, halv maskin - NY (2010/30/EC) (kWh) :	1,08
Tvättid standardprogram bomull, halv maskin (min) :	92
Viktad årlig energiförbrukning, elektrisk torktumlare - NY (2010/30/EC) (kWh) :	235,0
Viktad programtid (min) :	112
Genomsnittlig kondensationseffektivitet, full maskin (%) :	91
Genomsnittlig kondensationseffektivitet, halv maskin (%) :	91
Viktad kondensationseffektivitet (%) :	91


Extra tillbehör

WMZ20500 : Förhöjningssockel med utdragslåda
 WMZ20600 : Ylle-och skokorg
 WTZ11400 : Monteringssats med utdragbar hylla
 WTZ20410 : Monteringssats för tvätt och tork



4 242002 905471

Serie | 6, Värmepumpstumlare, 8 kg WTW874B8SN

Torktumlare med SelfCleaning Condenser™: självrengörande kondensator. Håller den låga energiförbrukningen A++ hela maskinens livslängd.

Förbrukning och prestanda

- Kapacitet: 8 kg
- Energieffektivitetsklass: A++ (på en skala från A+++ till D)
- Årlig energiförbrukning 235 kWh, baserad på 160 torkcykler för standardprogrammet bomull skåptorrt vid full och halv maskin

Program och specialfunktioner

- SelfCleaning Condenser™- självrengörande kondensator
- AutoDry: elektronisk fuktavkänning
- Specialprogram: Yllefinish, Mix, Handdukar, Tidsprogram varmt, Tidsprogram varmt, Sport, Dunprogram, Supersnabb 40, Skjortor
- Skrynkeltskydd, upp till 120 minuter vid programslut

Design och komfort

- Stor LED-display som visar programförlopp, 24 h startfördröjning, specialfunktioner och återstående tid.
- Touch Control-knappar: Start/Paus, Skonsam, Signal, Skrynkeltskydd, Programlängd, 24 h startfördröjning
- SensitiveDry-concept: Stor trumma i rostfritt stål med valkar i soft-design
- AntiVibration Design: ökad stabilitet och tystare gång
- LED belysning i trumman

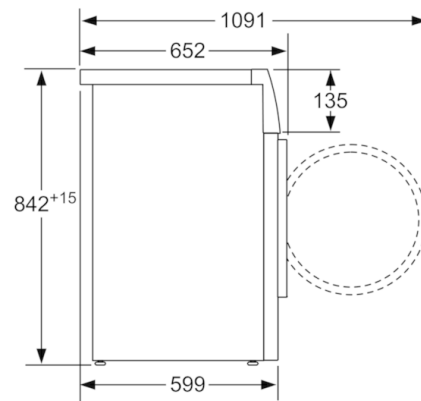
Installation

- Slang för avledning av kondensvatten medföljer

Serie | 6, Värmepumpstumlare, 8 kg
WTW874B8SN



Mätt i mm



Mätt i mm