

**Serie | 6, Värmepumpstumlare, 9 kg
WTW87479SN****A++****9 kg torktumlare med SelfCleaning Condenser™- självrengörande kondensator. Energisnål som håller den låga energiförbrukningen A++ hela maskinens livslängd.**

- **SelfCleaning Condenser:** håller kondensorn fri från ludd och bibehåller energieffektiviteten.
- Sensorer övervakar fuktigheten för att torka perfekt och förhindra överhettning.
- **AntiVibration Design:** gör maskinen stabil och tystgående tack vare en speciell vibrationsdämpare.
- Stor LED-display som är enkel att använda och där alla funktioner är lätta att hitta.
- Snabbare torktid – torkar en hel tvätt upp till 35 min snabbare än tidigare.

Tekniska data

Konstruktion : Fristående
Demonterbar toppskiva : Saknas
Gångjärn : Höger
Anslutningskabelns längd : 145,0 cm
Höjd med toppskiva : 0 mm
Produktmått (H x B x D) : 842 x 598 x 613 mm
Nettovikt : 53,0 kg
Fluorerade växthusgaser : Nej
Köldmedium : R290
Hermetiskt tillsluten utrustning : Ja
Quantity of fluorinated gases : 0,149 kg
The quantity expressed in CO2 equivalent : 0,000 t
EAN kod : 4242005099184
Anslutningseffekt : 1000 W
Ström : 10 A
Spänning : 220-240 V
Frekvens : 50 Hz
Säkerhetsmärkning : CE, VDE
Kapacitet : 9,0 kg
Energiklass : A++
Energiförbrukning elektrisk torktumlare, full maskin - NY (2010/30/EC) : 2,06 kWh
Tvättid standardprogram bomull, full maskin : 166 min
Energiförbrukning elektrisk torktumlare, halv maskin - NY (2010/30/EC) : 1,24 kWh
Tvättid standardprogram bomull, halv maskin : 108 min
Viktad årlig energiförbrukning, elektrisk torktumlare - NY (2010/30/EC) : 259,0 kWh/annum
Viktad programtid : 133 min
Genomsnittlig kondensationseffektivitet, full maskin (%) : 91 %
Genomsnittlig kondensationseffektivitet, halv maskin (%) : 91 %
Viktad kondensationseffektivitet (%) : 91 %

Extra tillbehör

WMZ20600 : Ylle-och skokorg
WTZ11400 : Monteringsats med utdragbar hylla
WTZ20410 : Monteringsats för tvätt och tork



Serie | 6, Värmepumpstumlare, 9 kg WTW87479SN

9 kg torktumlare med SelfCleaning Condenser™- självrengörande kondensator. Energisnål som håller den låga energiförbrukningen A++ hela maskinens livslängd.

Förbrukning och prestanda

Program och specialfunktioner

- SelfCleaning Condenser™- självrengörande kondensator
- AutoDry: elektronisk fuktavkänning
- Specialprogram: Ylle, Mix, Handdukar, Tidsprogram varmt, Tidsprogram kallt, Sport, Dunprogram, Snabb 40', Skjortor
- Skrynkelskydd, upp till 120 minuter vid programslut

Design och komfort

- Stor LED-display som visar programförlopp, 24 h startfördröjning, specialfunktioner och återstående tid.
- Touch Control-knappar: Start/Paus, Skonsam, Signal, Skrynkelskydd, Programlängd, 24 h startfördröjning
- AntiVibration Design: ökad stabilitet och tystare gång
- SensitiveDry-concept: Stor trumma i rostfritt stål med valkar i soft-design
- LED belysning i trumman

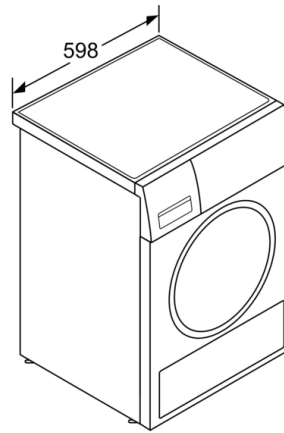
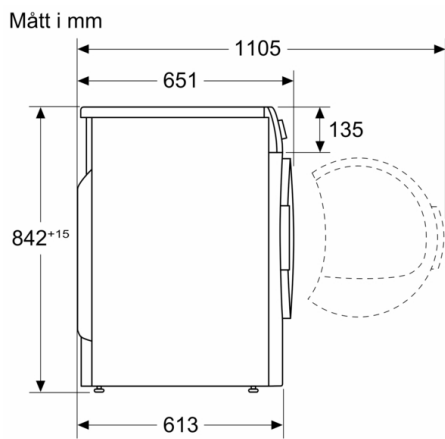
Teknik

- ActiveAir-teknologi: Energieffektiv värmepumpsteknologi
- Ljudsignal vid programslut, avstängningsbar

Säkerhet

- Elektronisk barnspärr
- Slang för avledning av kondensvatten medföljer
- Värmepumpsteknologi med den miljövänliga kylgasen R290

Serie | 6, Värmepumpstumlare, 9 kg
WTW87479SN



Mått i mm