

**Serie | 6, Värmepumpstumlare, 9 kg  
WTW87449SN****A++****9 kg torktumlare med SelfCleaning Condenser™- självrengörande kondensator. Energisnål som håller den låga energiförbrukningen A++ hela maskinens livslängd.**

- **SelfCleaning Condenser:** håller kondensorn fri från ludd och bibehåller energieffektiviteten.
- Sensorer övervakar fuktigheten för att torka perfekt och förhindra överhettning.
- **AntiVibration Design:** gör maskinen stabil och tystgående tack vare en speciell vibrationsdämpare.
- Stor LED-display som är enkel att använda och där alla funktioner är lätta att hitta.
- Snabbare torktid – torkar en hel tvätt upp till 35 min snabbare än tidigare.

**Tekniska data**

Konstruktion : Fristående  
Demonterbar toppskiva : Nej  
Gångjärn : Höger  
Anslutningskabelns längd : 145,0 cm  
Höjd med toppskiva : 0 mm  
Produktmått (H x B x D) : 842 x 598 x 613 mm  
Nettovikt : 54,2 kg  
Fluorerade växthusgaser : Ja  
Köldmedium : R407C  
Hermetiskt tillsluten utrustning : Ja  
Quantity of fluorinated gases : 0,290 kg  
The quantity expressed in CO2 equivalent : 0,514 t  
EAN kod : 4242002832975  
Anslutningseffekt : 1000 W  
Ström : 10 A  
Spänning : 220-240 V  
Frekvens : 50 Hz  
Säkerhetsmärkning : CE, VDE  
Kapacitet : 9,0 kg  
Energieffektivitetsklass (2010/30/EU) : A++  
Energiförbrukning elektrisk torktumlare, full maskin - NY (2010/30/EC) : 2,10 kWh  
Tvättid standardprogram bomull, full maskin : 157 min  
Energiförbrukning elektrisk torktumlare, halv maskin - NY (2010/30/EC) : 1,21 kWh  
Tvättid standardprogram bomull, halv maskin : 97 min  
Viktad årlig energiförbrukning, elektrisk torktumlare - NY (2010/30/EC) : 259,0 kWh/annum  
Viktad programtid : 123 min  
Genomsnittlig kondensationseffektivitet, full maskin (%) : 88 %  
Genomsnittlig kondensationseffektivitet, halv maskin (%) : 93 %  
Viktad kondensationseffektivitet (%) : 91 %

**Extra tillbehör**

WMZ20600 : Ylle-och skokorg

WTZ11400 : Monteringssats med utdragbar hylla

WTZ20410 : Monteringssats för tvätt och tork



4 242002 832975

## Serie | 6, Värmepumpstumlare, 9 kg WTW87449SN

**9 kg torktumlare med SelfCleaning Condenser™- självrengörande kondensator. Energisnål som håller den låga energiförbrukningen A++ hela maskinens livslängd.**

---

### Förbrukning och prestanda

- Kapacitet: 9 kg
- Energieffektivitetsklass: A++ (på en skala från A+++ till D)
- Årlig energiförbrukning 259 kWh kWh, baserad på 160 torkcykler för standardprogrammet bomull skåptorrt vid full och halv maskin
- Ljudnivå: 64 dB (A) re 1 pW

### Program och specialfunktioner

- SelfCleaning Condenser™- självrengörande kondensator
- AutoDry: elektronisk fuktavkänning
- Specialprogram: Ylle, Mix, Handdukar, Tidsprogram varmt, Tidsprogram kallt, Sport, Dunprogram, Snabb 40', Skjortor
- Skrynkelskydd, upp till 120 minuter vid programslut

### Design och komfort

- Stor LED-display som visar programförlopp, 24 h startfördröjning, specialfunktioner och återstående tid.
- Touch Control-knappar: Start/Paus, Skonsam, Signal, Skrynkelskydd, Programlängd, 24 h startfördröjning
- AntiVibration Design: ökad stabilitet och tystare gång
- SensitiveDry-concept: Stor trumma i rostfritt stål med valkar i soft-design
- LED belysning i trumman

### Teknik

- ActiveAir-teknologi: Energieffektiv värmepumpsteknologi
- Ljudsignal vid programslut, avstängningsbar

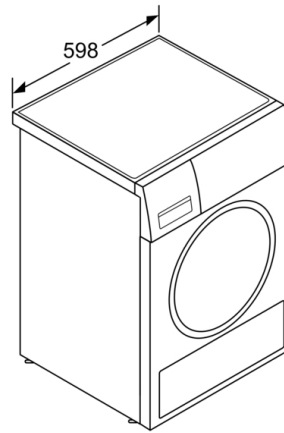
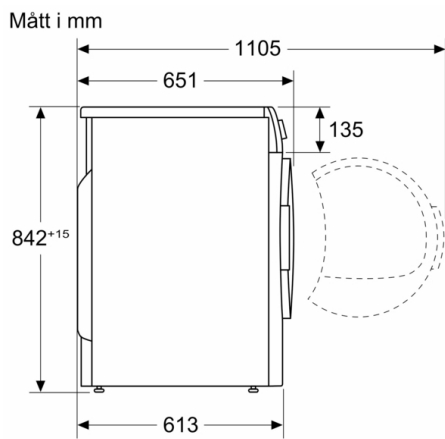
### Säkerhet

- Elektronisk barnspärr

### Installation

- Slang för avledning av kondensvatten medföljer

**Serie | 6, Värmepumpstumlare, 9 kg**  
**WTW87449SN**



Mått i mm