

Serie 6, Värmepumpstumlare, 8 kg WTW85L48SN


A++


8 kg torktumlare med SelfCleaning Condenser™: torktumlaren som rengör kondensorn åt dig. Håller låg energiförbrukning hela maskinens livslängd.

- **SelfCleaning Condenser:** sparar tid och arbete genom att ta bort ludd.
- **Auto Dry:** torkar automatiskt till precis så torrt som du vill ha det.
- **AntiVibration Design:** gör maskinen stabil och tystgående tack vare en speciell vibrationsdämpare.
- **Stor LED-display som är enkel att använda och där alla funktioner är lätta att hitta.**
- **SensitiveDrying System:** för skonsam torkning utan veck.

Tekniska data

| | |
|--|--------------------|
| Konstruktion: | Fristående |
| Demonterbar toppskiva: | Nej |
| Gångjärn: | Höger |
| Anslutningskabelns längd: | 145.0 cm |
| Produktmått (H x B x D): | 842 x 598 x 613 mm |
| Nettovikt: | 49.9 kg |
| Fluorerade växthusgaser: | Nej |
| Köldmedium: | R290 |
| Hermetiskt tillsluten utrustning: | Ja |
| The quantity expressed in CO2 equivalent: | 0.000 t |
| EAN kod: | 4242005135707 |
| Anslutningseffekt: | 700 W |
| Säkring: | 10 A |
| Spänning: | 220-240 V |
| Frekvens: | 50 Hz |
| Kapacitet: | 8.0 kg |
| Energiklass: | A++ |
| Energiförbrukning elektrisk torktumlare, full maskin - NY (2010/30/EC): | 1.87 kWh |
| Tvättid standardprogram bomull, full maskin: | 211 min |
| Energiförbrukning elektrisk torktumlare, halv maskin - NY (2010/30/EC): | 1.14 kWh |
| Tvättid standardprogram bomull, halv maskin: | 135 min |
| Viktad årlig energiförbrukning, elektrisk torktumlare - NY (2010/30/EC): | 236.0 kWh/annum |
| Viktad programtid: | 168 min |
| Genomsnittlig kondensationseffektivitet, full maskin (%): | 84 % |
| Genomsnittlig kondensationseffektivitet, halv maskin (%): | 84 % |
| Viktad kondensationseffektivitet (%): | 84 % |

Extra tillbehör

| | |
|----------|------------------------------------|
| WTZ11400 | Monteringssats med utdragbar hylla |
| WTZ20410 | Monteringssats för tvätt och tork |
| WTZPW20D | Plattform med låda för torktumlare |



Serie 6, Värmepumpstumlare, 8 kg WTW85L48SN

8 kg torktumlare med SelfCleaning Condenser™: torktumlaren som rengör kondensorn åt dig. Håller låg energiförbrukning hela maskinens livslängd.

Effekt/Förbrukning

- Energy²: 236 kWh/kWh
- Kapacitet: 1 - 8 kg
- Programtid³: 211 minuter
- Ljudnivå: 64 dB (A) re 1 pW
- Kondenseffektivitetsklass⁴: B
- Kondenserings effektivitet⁵: 84 %

Program

- Specialprogram: Ylle, Mix, Handdukar, Tidsprogram varmt, Tidsprogram kallt, Sport, Dunprogram, Snabb 40', Skjortor

Förbrukning och prestanda

- Skrynkelskydd, upp till 60 minuter vid programslut
- Touch Control-knappar: Start/Paus, Skonsam, Signal, Skrynkelskydd, 24 h startfördröjning

Användning/Säkerhet

- SelfCleaning Condenser™- självrengörande kondensorn
- AutoDry: elektronisk fuktavkänning
- Stor LED-display som visar programförlopp, 24 h startfördröjning, specialfunktioner och återstående tid.
- SensitiveDry-concept: Stor trumma i rostfritt stål med valkar i soft-design
- AntiVibration Design: ökad stabilitet och tystare gång
- Elektronisk barnspärr
- Ljudsignal vid programslut, avstängningsbar
- Komfortlås
- Luckhängning höger

Teknisk information

- Mått (H x B x D): 84.2 x 59.8 x 61.3 cm
- Kan skjutas under, minst 85 cm bänkhöjd
- Värmepumpsteknologi med den miljövänliga kylgasen R290

² Energiförbrukning kWh per år, baserat på 160 torkcykler som körs i standard bomullsprogrammet vid full och delvis belastning, och förbrukning på låg effekt

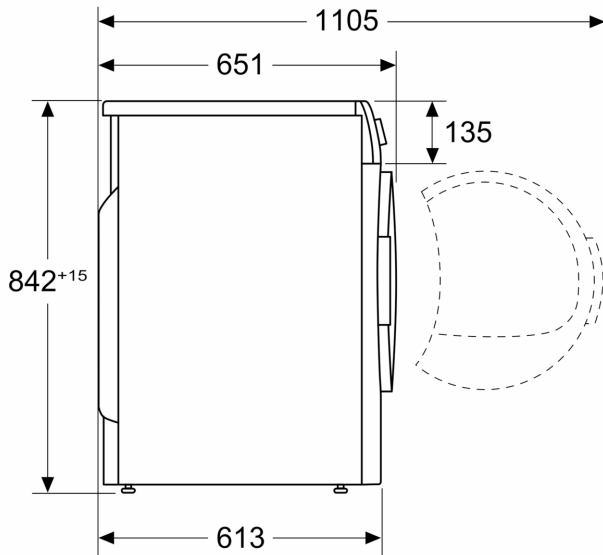
³ Programtid för standard bomullsprogram vid full belastning

⁴ På en kondenseffektivitetsskala från A till G

⁵ Kondenserings effektivitet för standard bomullsprogram vid full och delvis belastning

Serie 6, Värmepumpstumlare, 8 kg
WTW85L48SN

Mått i mm



Mått i mm

