

**Serie | 6, Värmepumpstumlare, 9 kg  
WTW854M9SN**

**A++**
**9 kg torktumlare med SelfCleaning Condenser™: torktumlaren som rengör kondensorn åt dig. Håller den låga energiförbrukningen A++ hela maskinens livslängd.**

- **SelfCleaning Condenser™**: aldrig mer manuell rengöring med denna självrengörande kondensor. Energisnål drift under hela maskinens livslängd.
- **Energiklass A++**: torkar mycket effektivt.
- **Ljudnivå 65 dB**: maskinen torkar behagligt tyst.
- **SensitiveDrying-system**: torkar jämnt och skonsamt tack vare varmluftsteknik och trummans speciella struktur och utformning.

**Tekniska data**

Konstruktion :	Fristående
Demonterbar toppskiva :	Saknas
Gångjärn :	Höger
Anslutningskabelns längd (cm) :	145,0
Höjd med toppskiva (mm) :	842
Produktmått i mm (H x B x D) :	842 x 598 x 599
Nettovikt (kg) :	50,112
Fluorerade växthusgaser :	Ja
Köldmedium :	R134a
Hermetiskt tillsluten utrustning :	Ja
Quantity of fluorinated gases (kg) :	0,220
The quantity expressed in CO2 equivalent (t) :	0,315
EAN kod :	8424002905457
Anslutningseffekt (W) :	1000
Ström (A) :	10
Spänning (V) :	220-240
Frekvens (Hz) :	50
Säkerhetsmärkning :	CE, VDE
Kapacitet, bomull (kg) - NY (2010/30/EC) :	9,0
Standardprogram bomull :	Bomull Torkning: Skåptorrt
Energieffektivitetsklass - (2010/30/EC) :	A++
Energiförbrukning elektrisk torktumlare, full maskin - NY (2010/30/EC) :	2,01
Tvättid standardprogram bomull, full maskin (min) :	226
Energiförbrukning elektrisk torktumlare, halv maskin - NY (2010/30/EC) (kWh) :	1,14
Tvättid standardprogram bomull, halv maskin (min) :	131
Viktad årlig energiförbrukning, elektrisk torktumlare - NY (2010/30/EC) (kWh) :	258,0
Viktad programtid (min) :	172
Genomsnittlig kondensationseffektivitet, full maskin (%) :	86
Genomsnittlig kondensationseffektivitet, halv maskin (%) :	86
Viktad kondensationseffektivitet (%) :	86


**Extra tillbehör**

WMZ20600 : Ylle-och skokorg  
 WTZ11400 : Monteringssats med utdragbar hylla  
 WTZ20410 : Monteringssats för tvätt och tork



4 242002 905457

## Serie | 6, Värmepumpstumlare, 9 kg WTW854M9SN

**9 kg torktumlare med SelfCleaning Condenser™: torktumlaren som rengör kondensorn åt dig. Håller den låga energiförbrukningen A++ hela maskinens livslängd.**

---

### Förbrukning och prestanda

- Kapacitet: 9 kg
- Energieffektivitetsklass: A++ (på en skala från A+++ till D)
- Årlig energiförbrukning 258 kWh, baserad på 160 torkcykler för standardprogrammet bomull skåptorrt vid full och halv maskin

### Program och specialfunktioner

- SelfCleaning Condenser™- självrengörande kondensor
- AutoDry: elektronisk fuktavkänning
- Specialprogram: Yllefinish, Mix, Handdukar, Tidsprogram varmt, Tidsprogram kallt, Sport, Dunprogram, Supersnabb 40, Skjortor
- Skrynkelskydd, upp till 120 minuter vid programslut

### Design och komfort

- Stor LED-display som visar programförlopp, 24 h startfördröjning, specialfunktioner och återstående tid.
- Touch Control-knappar: Start/Paus, Skonsam, Signal, Skrynkelskydd, Programlängd, 24 h startfördröjning
- AntiVibration Design: ökad stabilitet och tystare gång
- SensitiveDry-concept: Stor trumma i rostfritt stål med valkar i soft-design
- LED belysning i trumman

### Säkerhet

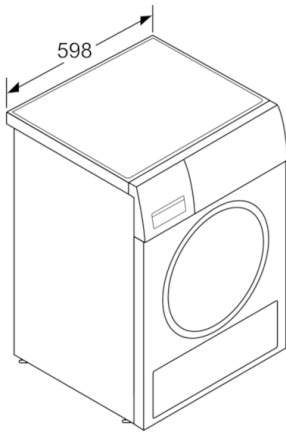
- Elektronisk barnspärr

### Installation

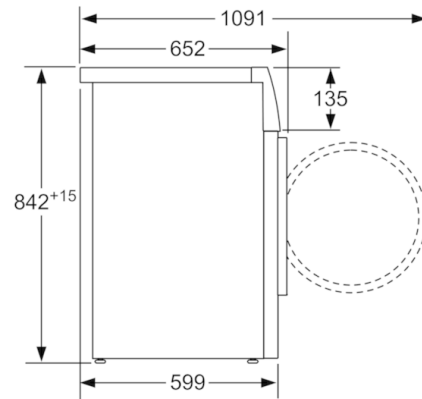
- Slang för avledning av kondensvatten medföljer

**Serie | 6, Värmepumpstumlare, 9 kg**  
**WTW854M9SN**

---



Mätt i mm



Mätt i mm