

Serie 6, Värmepumpstumlare, 8 kg WTR87TW0SN



A+++



Extra tillbehör

WTZ27400	Monteringssats med utdragbar hylla
WTZ27410	Monteringssats
WTZPW20D	Plattform med låda för torktumlare

Effektiv torktumlare med låg energiförbrukning.

- **Auto Dry:** torkar automatiskt till precis så torrt som du vill ha det.
- **AntiVibration Design:** gör maskinen stabil och tystgående tack vare en speciell vibrationsdämpare.
- **Stor LED-display som är enkel att använda och där alla funktioner är lätta att hitta.**
- **Snabbare torktid – torkar en hel tvätt upp till 35 min snabbare än tidigare.**
- **SensitiveDrying System:** för skonsam torkning utan veck.

Tekniska data

Konstruktion:Fristående
Demonterbar toppskiva: Nej
Gångjärn: Höger
Anslutningskabelns längd: 145.0 cm
Produktmått (H x B x D): 842 x 598 x 613 mm
Nettovikt:53.4 kg
Fluorerade växthusgaser: Nej
Köldmedium: R290
Hermetiskt tillsluten utrustning:Ja
The quantity expressed in CO2 equivalent:0.000 t
EAN kod:4242005187959
Anslutningseffekt: 600 W
Säkring: 10 A
Spänning: 220-240 V
Frekvens: 50 Hz
Kapacitet:8.0 kg
Energiklass: A+++
Energiförbrukning elektrisk torktumlare, full maskin - NY (2010/30/EC): 1.40 kWh
Tvättid standardprogram bomull, full maskin: 159 min
Energiförbrukning elektrisk torktumlare, halv maskin - NY (2010/30/EC):0.83 kWh
Tvättid standardprogram bomull, halv maskin:100 min
Viktad årlig energiförbrukning, elektrisk torktumlare - NY (2010/30/EC): 176.0 kWh/annum
Viktad programtid: 125 min
Genomsnittlig kondensationseffektivitet, full maskin (%): 90 %
Genomsnittlig kondensationseffektivitet, halv maskin (%):91 %
Viktad kondensationseffektivitet (%):91 %



Serie 6, Värmepumpstumlare, 8 kg WTR87TW0SN

Effektiv torktumlare med låg energiförbrukning.

Effekt/Förbrukning

- Energy²: 176 kWh kWh
- Kapacitet: 1 - 8 kg
- Programtid³: 159 minut
- Ljudnivå: 64 dB (A) re 1 pW
- Kondenseffektivitetsklass⁴: A
- Kondenserings effektivitet⁵: 91 %

Program

- Standardprogram: bomull, easy care
- Mix, Skjortor, Snabb 40', Ylle, Tidsprogram varmt
- Specialprogram: Skjortor, Fintvätt/ Siden, Handdukar, Mix, Snabb 40', Sport, Ylle, Tidsprogram kallt, Tidsprogram varmt

Förbrukning och prestanda

- Skrynkeltskydd, upp till 60 minuter vid programslut
- Touch Control-knappar: startfördröjning, Skrynkeltskydd, Programlängd, Skonsam, Signal, Start / Reload / Pause, Finjustering av torkmål, 24 timmars fördröjd starttid startfördröjning

Användning/Säkerhet

- Lättskött EasyClean-filter
- AutoDry: elektronisk fuktavkänning
- Stor LED-display som visar programförlopp, 24 h startfördröjning, specialfunktioner och återstående tid.
- SensitiveDry-concept: Stor trumma i rostfritt stål med valkar i soft-design
- AntiVibration Design: ökad stabilitet och tystare gång
- Elektronisk barnspärr
- Ljudsignal vid programslut, avstängningsbar
- Glaslucka med 30 cm stor lucköppning ram
- Dörrhake i metall
- Luckhängning höger

Teknisk information

- Kan skjutas under, minst 85 cm bänkhöjd
- Mått (H x B x D): 84.2 x 59.8 x 61.3 cm
- Mått (H x B): 84.2 cm x 59.8 cm
- Djup: 61.3 cm
- Djup med öppen lucka: 110.5 cm
- Värmepumpsteknologi med den miljövänliga kylgasen R290

² Energiförbrukning kWh per år, baserat på 160 torkcykler som körs i standard bomullsprogrammet vid full och delvis belastning, och förbrukning på låg effekt

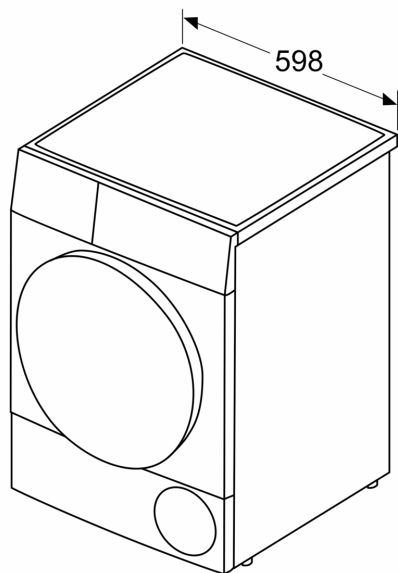
³ Programtid för standard bomullsprogram vid full belastning

⁴ På en kondenseffektivitetsskala från A till G

⁵ Kondenserings effektivitet för standard bomullsprogram vid full och delvis belastning

**Serie 6, Värmepumpstumlare, 8 kg
WTR87TW0SN**

Mått i mm



Mått i mm

