

**Serie 6, Värmepumpstumlare, 9 kg,
White
WTR86T9BSN**



**Torktumlaren som torkar extra effektivt
och med låg energiförbrukning, klass A++.**

- **EasyClean med A++:** torkar väldigt effektivt och kondensfiltret rengörs enkelt.
- **Auto Dry:** torkar automatiskt till precis så torrt som du vill ha det.
- **Miljövänlig torktumlare med den mest miljövänliga kylgasen (R290).**
- **Stor LED-display som är enkel att använda och där alla funktioner är lätta att hitta.**
- **SensitiveDrying System:** för skonsam torkning utan veck.

Tekniska data

Inbyggd / fristående: Fristående
Demonterbar toppskiva: Nej
Dörrhängning: Höger
Anslutningskabelns längd: 145.0 cm
Produktmått (H x B x D): 842x598x613 mm
Nettovikt: 49.1 kg
Fluorerade växthusgaser: Saknas
Hermetiskt tillsluten utrustning: Ja
The quantity expressed in CO2 equivalent: 0.000 t
EAN kod: 4242005270590
Anslutningseffekt: 600 W
Säkringsskydd: 10 A
Spänning: 220-240 V
Frekvens: 50 Hz



Extra tillbehör

WTZ1110	Kondensvattenslang
WTZ27400	Monteringssats med utdragbar hylla
WTZ27410	Monteringssats
WTZPW20D	Plattform med låda för torktumlare

¹ Energiklass på en skala från A till G

Serie 6, Värmepumpstumlare, 9 kg, White WTR86T9BSN

Torktumlaren som torkar extra effektivt och med låg energiförbrukning, klass A++.

Effekt/Förbrukning

- Energiklass¹: A++
- Energy²: 258 kWh kWh
- Kapacitet: 1 - 9 kg
- Programtid³: 225 minut
- Ljudnivå: 64 dB (A) re 1 pW
- Kondenseffektivitetsklass⁴: B
- Kondenserings effektivitet⁵: 83 %

Program

- Standardprogram: bomull, easy care
- Mix, Skjortor, Snabb 40', Ylle, Tidsprogram varmt
- Specialprogram: Skjortor, Dunprogram, Handdukar, Mix, Snabb 40', Sport, Ylle, Tidsprogram kallt, Tidsprogram varmt

Förbrukning och prestanda

- Skrynkelskydd, upp till 120 minuter vid programslut
- Touch Control-knappar: startfördröjning, Skrynkelskydd, Programlängd, Skonsam, Signal, Start/Paus, Finjustering av torkmål, 24 timmars fördröjd starttid startfördröjning

Användning/Säkerhet

- Lättskött EasyClean-filter
- Typ av motor: Economy-Green
- AutoDry: elektronisk fuktavkänning
- mjuk ratt
- Stor LED-display som visar programförlopp, 24 h startfördröjning, specialfunktioner och återstående tid.
- SensitiveDry-concept: Stor trumma i rostfritt stål med valkar i soft-design
- AntiVibration Design: ökad stabilitet och tystare gång
- LED belysning i trumman
- Elektronisk barnspärr
- Ljudsignal vid programslut, avstängningsbar
- Glaslucka med silver svartgrå ram
- Dörrhake i metall
- Luckhängning höger
- Slang för avledning av kondensvatten medföljer

Teknisk information

- Kan skjutas under, minst 85 cm bänkhöjd
- Mått (H x B): 84.2 cm x 59.8 cm
- Djup: 61.3 cm
- Djup inklusive dörr: 66.5 cm
- Djup med öppen lucka: 110.5 cm
- Värmepumpsteknologi med den miljövänliga kylgasen R290

¹ På en skala av energiklasser från A+++ till D

² Energiförbrukning kWh per år, baserat på 160 torkcykler som körs i standard bomullsprogrammet vid full och delvis belastning, och förbrukning på låg effekt

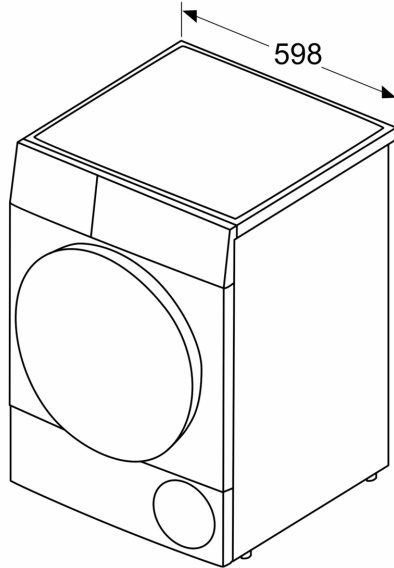
³ Programtid för standard bomullsprogram vid full belastning

⁴ På en kondenseffektivitetsskala från A till G

⁵ Kondenserings effektivitet för standard bomullsprogram vid full och delvis belastning

**Serie 6, Värmepumpstumlare, 9 kg,
White
WTR86T9BSN**

Mått i mm



Mått i mm

