

Serie 4, Värmepumpstumlare, 7 kg WTH85VL5SN


A++


7 kg torktumlare med värmepumpsteknologi. Energieffektiv torkning.

- **Easy Clean med A++:** Torkar väldigt effektivt. Med enkel rengöring av kondensorfiltret.
- **Auto Dry:** Torkar automatiskt din tvätt precis så torr som du vill ha den.
- **Anti Vibration-design:** Otroligt stabilt vibrationskydd som ser till att enheten går smidigt.
- **Miljövänlig torktumlare med det mest miljövänliga köldmediet (R290).**
- **LED-display där du kan ställa in en senare start- eller sluttid på upp till 24 timmar senare.**

Tekniska data

Inbyggd / fristående:	Fristående
Demonterbar toppskiva:	Nej
Gångjärn:	Höger
Anslutningskabelns längd:	145.0 cm
Produktmått (H x B x D):	842 x 598 x 599 mm
Nettovikt:	48.1 kg
Fluorerade växthusgaser:	Nej
Köldmedium:	R290
Hermetiskt tillsluten utrustning:	Ja
EAN kod:	4242005365005
Anslutningseffekt:	625 W
Säkringsskydd:	10 A
Spänning:	220-240 V
Frekvens:	50 Hz
Kapacitet:	7.0 kg
Energiklass:	A++
Energiförbrukning elektrisk torktumlare, full maskin - NY (2010/30/EC):	1.68 kWh
Tvättid standardprogram bomull, full maskin:	188 min
Energiförbrukning elektrisk torktumlare, halv maskin - NY (2010/30/EC):	1.02 kWh
Tvättid standardprogram bomull, halv maskin:	118 min
Viktad årlig energiförbrukning, elektrisk torktumlare - NY (2010/30/EC):	212.0 kWh/annum
Viktad programtid:	148 min
Genomsnittlig kondensationseffektivitet, full maskin (%):	81 %
Genomsnittlig kondensationseffektivitet, halv maskin (%):	81 %
Viktad kondensationseffektivitet (%):	81 %

Extra tillbehör

WMZ20600	Korg för torkning av ömtålig ull
WTZ1110	Kondensvattenslang
WTZ11400	Monteringssats med utdragbar hylla
WTZ20410	Monteringssats för tvätt och tork
WTZPW20D	Plattform med låda för torktumlare



Serie 4, Värmepumpstumlare, 7 kg WTH85VL5SN

7 kg torktumlare med värmepumpsteknologi. Energieffektiv torkning.

Effekt/Förbrukning

- Energiklass¹: A++
- Energy²: 212 kWh kWh
- Kapacitet: 1 - 7 kg
- Programtid³: 188 minut
- Ljudnivå: 65 dB (A) re 1 pW
- Kondenseffektivitetsklass⁴: B
- Kondenserings effektivitet⁵: 81 %

Program

- Standardprogram: bomull, easy care
- Specialprogram: Ylle, Mix, Handdukar, Tidsprogram varmt, Tidsprogram kallt, Sport, Underkläder, Snabb 40', Skjortor

Förbrukning och prestanda

- Touch Control-knappar: Skonsam, Skrynkeltskydd, Programlängd, 24 h startfördröjning

Användning/Säkerhet

- EasyClean filter: enkel rengöring av kondensorfiltret
- AutoDry: elektronisk fuktavkänning
- Ett vred för alla program
- LED-display
- SensitiveDry-concept: Stor trumma i rostfritt stål med valkar i soft-design
- AntiVibration Design: ökad stabilitet och tystare gång
- Indikator för full kondensatortank
- Indikator för rengöring av filter
- Anti-rynk cykel efter programmet
- Ljudsignal vid programslut, avstängningsbar
- Glaslucka med 30 cm stor lucköppning ram
- Luckhängning: höger

Teknisk information

- Kan skjutas under, minst 85 cm bänkhöjd
- Mått (H x B): 84.2 cm x 59.8 cm
- Djup: 59.9 cm
- Djup inklusive dörr: 65.2 cm
- Djup med öppen lucka: 107.5 cm
- Värmepumpsteknologi med den miljövänliga kylgasen R290

¹ På en skala av energiklasser från A+++ till D

² Energiförbrukning kWh per år, baserat på 160 torkcykler som körs i standard bomullsprogrammet vid full och delvis belastning, och förbrukning på låg effekt

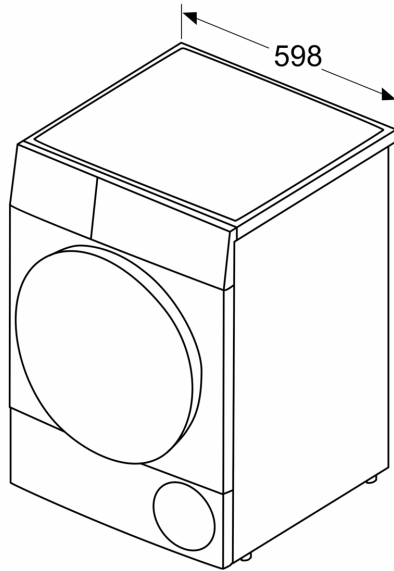
³ Programtid för standard bomullsprogram vid full belastning

⁴ På en kondenseffektivitetsskala från A till G

⁵ Kondenserings effektivitet för standard bomullsprogram vid full och delvis belastning

**Serie 4, Värmepumpstumlare, 7 kg
WTH85VL5SN**

Mått i mm



Mått i mm

