

Serie 4, Värmepumpstumlare, 8 kg WTH85VC6SN



WTZ11400	Monteringssats med utdragbar hylla
WTZ20410	Monteringssats för tvätt och tork
WTZPW20D	Plattform med låda för torktumlare
WMZ20600	Korg för torkning av ömtålig ull
WTZ1110	Kondensvattenslang

8 kg torktumlare med värmepumpsteknologi. Energieffektiv torkning.

- **Easy Clean med A++:** Torkar väldigt effektivt. Med enkel rengöring av kondensfiltret.
- **Auto Dry:** Torkar automatiskt din tvätt precis så torr som du vill ha den.
- **Anti Vibration-design:** Otroligt stabilt vibrationskydd som ser till att enheten går smidigt.
- **Miljövänlig gas:** Miljövänlig torktumlare med det mest miljövänliga köldmediet (R290).
- **LED-display med touchknapp:** LED-display där du kan ställa in en senare start- eller sluttid på upp till 24 timmar senare.

Inbyggd / fristående:	Fristående
Demonterbar toppskiva:	Nej
Dörrhängning:	Höger
Anslutningskabelns längd:	145.0 cm
Produktmått (H x B x D):	842x598x613 mm
Nettovikt:	48.5 kg
Fluorerade växthusgaser:	Nej
Hermetiskt tillsluten utrustning:	Ja
EAN kod:	4242005363636
Anslutningseffekt:	625 W
Säkringsskydd:	10 A
Spänning:	220-240 V
Frekvens:	50 Hz
Kapacitet:	8.0 kg
Energiklass:	A++
Energiförbrukning elektrisk torktumlare, full maskin - NY (2010/30/EC):	
	1.87 kWh
Tvättid standardprogram bomull, full maskin:	
	205 min
Energiförbrukning elektrisk torktumlare, halv maskin - NY (2010/30/EC):	
	1.14 kWh
Tvättid standardprogram bomull, halv maskin:	
	130 min
Viktad årlig energiförbrukning, elektrisk torktumlare - NY (2010/30/EC):	
	236.0 kWh/annum
Viktad programtid:	
	162 min
Genomsnittlig kondensationseffektivitet, full maskin (%):	
	81 %
Genomsnittlig kondensationseffektivitet, halv maskin (%):	
	81 %
Viktad kondensationseffektivitet (%):	
	81 %



Serie 4, Värmepumpstumlare, 8 kg WTH85VC6SN

delvis belastning

8 kg torktumlare med värmepumpsteknologi. Energieffektiv torkning.

Effekt/Förbrukning

- Energiklass¹: A++
- Energy²: 236 kWh kWh
- Kapacitet: 1 - 8 kg
- Programtid³: 205 minut
- Ljudnivå: 65 dB (A) re 1 pW
- Kondenseffektivitetsklass⁴: B
- Kondenserings effektivitet⁵: 81 %

Program

- Standardprogram: bomull, easy care
- Specialprogram: Ylle, Mix, Handdukar, Tidsprogram varmt, Tidsprogram kallt, Sport, Dunprogram, Snabb 40', Skjortor

Förbrukning och prestanda

- Touch Control-knappar: Skonsam, Skrynkeltskydd, Programlängd, 24 h startfördröjning

Användning/Säkerhet

- EasyClean filter: enkel rengöring av kondensorfiltret
- AutoDry: elektronisk fuktavkänning
- Ett vred för alla program
- LED-display
- SensitiveDry-concept: Stor trumma i rostfritt stål med valkar i soft-design
- AntiVibration Design: ökad stabilitet och tystare gång
- Indikator för full kondensatortank
- Indikator för rengöring av filter
- Elektronisk barnspärr
- Anti-rynk cykel efter programmet
- Ljudsignal vid programslut, avstängningsbar
- Glaslucka med vitgrå ram
- Komfortlås
- Luckhängning: höger
- Dörrhake i metall

Teknisk information

- Kan skjutas under, minst 85 cm bänkhöjd
- Mått (H x B): 84.2 cm x 59.8 cm
- Djup: 61.3 cm
- Djup inklusive dörr: 66.5 cm
- Djup med öppen lucka: 110.5 cm
- Värmepumpsteknologi med den miljövänliga kylgasen R290

¹ På en skala av energiklasser från A+++ till D

² Energiförbrukning kWh per år, baserat på 160 torkcykler som körs i standard bomullsprogrammet vid full och delvis belastning, och förbrukning på låg effekt

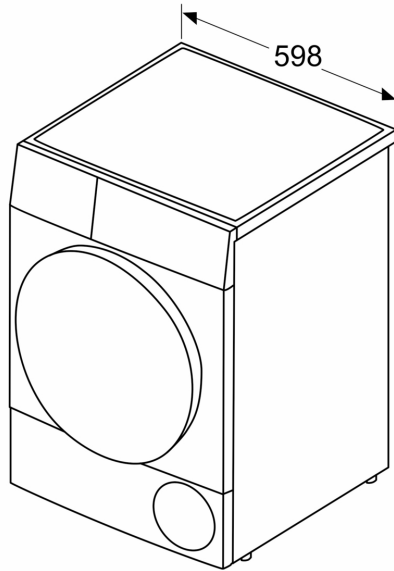
³ Programtid för standard bomullsprogram vid full belastning

⁴ På en kondenseffektivitetsskala från A till G

⁵ Kondenserings effektivitet för standard bomullsprogram vid full och

**Serie 4, Värmepumpstumlare, 8 kg
WTH85VC6SN**

Mått i mm



Mått i mm

