

**Serie | 4, Värmepumpstumlare, 8 kg
WTH852B8SN**

A++

Extra tillbehör

WMZ20600 : Ylle-och skokorg
 WTZ1110 : Kondensvattenslang
 WTZ11400 : Monteringsats med utdragbar hylla
 WTZ20410 : Monteringsats för tvätt och tork

Torktumlare med energiklass A++ för energisnål torkning.

- **Energi**klass: Eneriklass A++ är mycket energieffektiv
- **SensitiveDrying-system**: torkar jämnt och skonsamt tack vare varmluftsteknik och trummans speciella struktur och utformning.
- **Ljudnivå 65 dB**: maskinen torkar behagligt tyst.
- **ECARF-kvalitetsstämpel**: utvecklad för dig med allergi eller känslig hud.
- **EasyClean filter**: för en enkel rengöring av kondensorfilretet.

Tekniska data

Konstruktion :	Fristående
Demonterbar toppskiva :	Saknas
Gångjärn :	Höger
Anslutningskabelns längd (cm) :	145,0
Höjd med toppskiva (mm) :	842
Produktmått i mm (H x B x D) :	842 x 598 x 599
Nettovikt (kg) :	49,904
Fluorerade växthusgaser :	Ja
Köldmedium :	R134a
Hermetiskt tillsluten utrustning :	Ja
Quantity of fluorinated gases (kg) :	0,330
The quantity expressed in CO2 equivalent (t) :	0,472
EAN kod :	4242005053230
Anslutningseffekt (W) :	600
Ström (A) :	10
Spänning (V) :	220-240
Frekvens (Hz) :	50
Säkerhetsmärkning :	CE, VDE
Kapacitet, bomull (kg) - NY (2010/30/EC) :	8,0
Standardprogram bomull :	Bomull Torkning: Skåptorrt
Energieffektivitetsklass - (2010/30/EC) :	A++
Energiförbrukning elektrisk torktumlare, full maskin - NY (2010/30/EC) :	1,90
Tvättid standardprogram bomull, full maskin (min) :	203
Energiförbrukning elektrisk torktumlare, halv maskin - NY (2010/30/EC) (kWh) :	1,12
Tvättid standardprogram bomull, halv maskin (min) :	122
Viktad årlig energiförbrukning, elektrisk torktumlare - NY (2010/30/EC) (kWh) :	236,0
Viktad programtid (min) :	157
Genomsnittlig kondensationseffektivitet, full maskin (%) :	87
Genomsnittlig kondensationseffektivitet, halv maskin (%) :	88
Viktad kondensationseffektivitet (%) :	88



4 242005 053230

Serie | 4, Värmepumpstumlare, 8 kg WTH852B8SN

Torktumlare med energiklass A++ för energisnål torkning.

Förbrukning och prestanda

- Kapacitet: 8 kg
- Energieffektivitetsklass: A++ (på en skala från A+++ till D)
- Årlig energiförbrukning 236 kWh, baserad på 160 torkcykler för standardprogrammet bomull skåptorrt vid full och halv maskin

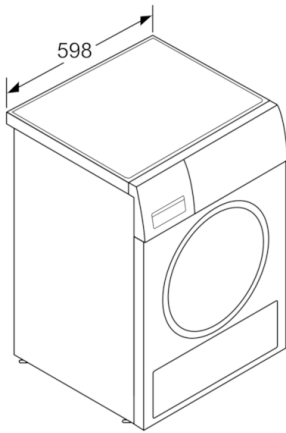
Program och specialfunktioner

- AutoDry: elektronisk fuktavkänning
- Specialprogram: Yllefinish, Mix, Handdukar, Tidsprogram varmt, Tidsprogram varmt, Sport, Supersnabb 40, Skjortor, Fintvätt/ Siden
- Skrynkelskydd, upp till 120 minuter vid programslut

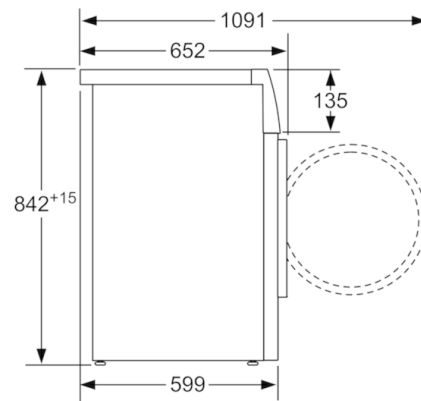
Design och komfort

- EasyClean filter: ekel rengöring av kondensorfiltret
- LED-display
- Touch Control-knappar: Start/Paus, Skonsam, Skrynkelskydd, Programlängd, 24 h startfördröjning
- SensitiveDry-concept: Stor trumma i rostfritt stål med valkar i soft-design
- AntiVibration Design: ökad stabilitet och tystare gång

Serie | 4, Värmepumpstumlare, 8 kg
WTH852B8SN



Mätt i mm



Mätt i mm