

**Serie | 4, Värmepumpstumlare, 7 kg
WTH850C7SN**

A

7 kg torktumlare med energiklass A för en energisnål torkning.

- **Auto Dry:** torkar skonsamt tvätten till önskad torrhetsgrad.
- **AntiVibration Design:** otroligt stabil och härligt tyst tack vare detta speciella skydd mot vibrationer.
- LED-display med användarvänlig touch-kontroll och många tilläggfunktioner, så som uppskjuten starttid och återstående tid.
- **SensitiveDrying-system:** torkar jämnt och skonsamt tack vare varmluftsteknik och trummans speciella struktur och utformning.
- **SensitiveDrying-system:** torkar skonsamt och skrynkelfritt tack vare trummans speciella struktur och utformning.

Tekniska data

Konstruktion :	Fristående
Demonterbar toppskiva :	Saknas
Gångjärn :	Höger
Anslutningskabelns längd (cm) :	145,0
Höjd med toppskiva (mm) :	842
Produktmått i mm (H x B x D) :	842 x 598 x 599
Nettovikt (kg) :	48,097
Fluorerade växthusgaser :	Ja
Köldmedium :	R134a
Hermetiskt tillsluten utrustning :	Ja
Quantity of fluorinated gases (kg) :	0,215
The quantity expressed in CO2 equivalent (t) :	0,307
EAN kod :	4242005031085
Anslutningseffekt (W) :	600
Ström (A) :	10
Spänning (V) :	220-240
Frekvens (Hz) :	50
Säkerhetsmärkning :	CE, VDE
Kapacitet (kg) :	7,0
:	Bomull Torkning: Skåptorrt
Energi klass :	A
Energiförbrukning elektrisk torktumlare, full maskin - NY (2010/30/EC) :	2,30
Tvättid standardprogram bomull, full maskin (min) :	196
Energiförbrukning elektrisk torktumlare, halv maskin - NY (2010/30/EC) (kWh) :	1,31
Tvättid standardprogram bomull, halv maskin (min) :	119
Viktad årlig energiförbrukning, elektrisk torktumlare - NY (2010/30/EC) (kWh) :	281,0
Viktad programtid (min) :	152
Genomsnittlig kondensationseffektivitet, full maskin (%) :	81
Genomsnittlig kondensationseffektivitet, halv maskin (%) :	81
Viktad kondensationseffektivitet (%) :	81

Extra tillbehör

WMZ20600 : Ylle-och skokorg
 WTZ1110 :
 WTZ11400 :
 WTZ20410 :



4 242005 031085

Serie | 4, Värmepumpstumlare, 7 kg WTH850C7SN

7 kg torktumlare med energiklass A för en energisnål torkning.

Förbrukning och prestanda

- Kapacitet: 7 kg
- Energieffektivitetsklass: A (på en skala från A+++ till D)

Program och specialfunktioner

- EasyClean filter: ekel rengöring av kondensorfiltret
- AutoDry: elektronisk fuktavkänning
- Specialprogram: Ylle, Mix, Handdukar, Tidsprog. 30 min. kallt, Tidsprogram 30 min. varmt, Sport, Underkläder, Snabb 40', Skjortor
- Skrynkelskydd, upp till 120 minuter vid programslut

Design och komfort

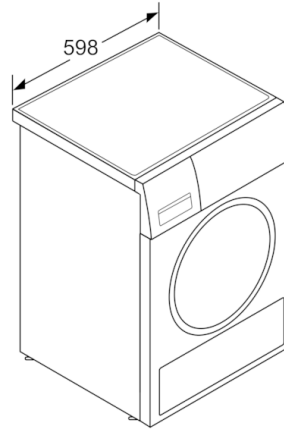
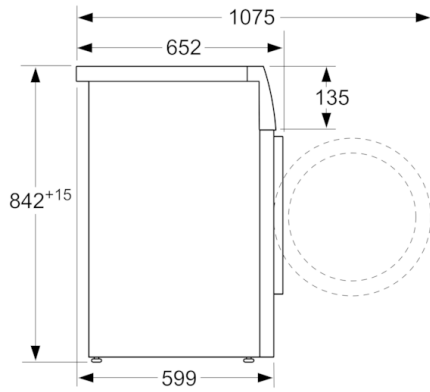
- Stor LED-display som visar programförlopp, 24 h startfördröjning, specialfunktioner och återstående tid.
- Touch Control-knappar: Start/Paus, Skrynkelskydd, 24 h startfördröjning
- SensitiveDry-concept: Stor galvaniserad trumma med valkar i soft-design
- AntiVibration Design: ökad stabilitet och tystare gång

Säkerhet

- Elektronisk barnspärr

Serie | 4, Värmepumpstumlare, 7 kg
WTH850C7SN

Mått i mm



Mått i mm