

Serie 6, Värmepumpstumlare, 8 kg WQG232ALSN


A++


Värmepumpstumlaren med A++ spar energi och AutoDry-sensorn vet när din tvätt är klar, vilket undviker överhettning och skyddar dina plagg.

- **Easy Clean med A++:** Torkar väldigt effektivt. Med enkel rengöring av kondensorfiltret.
- **Iron Assist:** Ångbehandling som minskar både skrynklor och din strykhög.
- **Auto Dry:** Torkar automatiskt din tvätt precis så torr som du vill ha den.
- **Halvfull maskin:** optimerar torkinställningarna (belastning och varaktighet) för små tvättar.
- **Anti Vibration-design:** Otroligt stabil och särskilt tyst tack vare ett särskilt vibrationskydd.

Tekniska data

Inbyggd / fristående:	Fristående
Demonterbar toppskiva:	Nej
Gångjärn:	Höger
Anslutningskabelns längd:	145.0 cm
Produktmått (H x B x D):	842 x 598 x 613 mm
Nettovikt:	49.9 kg
Fluorerade växthusgaser:	Nej
Köldmedium:	R290
Hermetiskt tillsluten utrustning:	Ja
The quantity expressed in CO2 equivalent:	0.000 t
EAN kod:	4242005352173
Anslutningseffekt:	625 W
Säkringsskydd:	10 A
Spänning:	220-240 V
Frekvens:	50 Hz
Kapacitet:	8.0 kg
Energiklass:	A++
Energiförbrukning elektrisk torktumlare, full maskin - NY (2010/30/EC):	1.86 kWh
Tvättid standardprogram bomull, full maskin:	211 min
Energiförbrukning elektrisk torktumlare, halv maskin - NY (2010/30/EC):	1.15 kWh
Tvättid standardprogram bomull, halv maskin:	135 min
Viktad årlig energiförbrukning, elektrisk torktumlare - NY (2010/30/EC):	235.0 kWh/annum
Viktad programtid:	168 min
Genomsnittlig kondensationseffektivitet, full maskin (%):	85 %
Genomsnittlig kondensationseffektivitet, halv maskin (%):	85 %
Viktad kondensationseffektivitet (%):	85 %

Extra tillbehör

WMZ20600	Korg för torkning av ömtålig ull
WTZ1110	Kondensvattenlang
WTZ27400	Monteringssats med utdragbar hylla
WTZ27410	Monteringssats
WTZPW20D	Plattform med låda för torktumlare



Serie 6, Värmepumpstumlare, 8 kg WQG232ALSN

Värmepumpstumlaren med A++ spar energi och AutoDry-sensorn vet när din tvätt är klar, vilket undviker överhettning och skyddar dina plagg.

Effekt/Förbrukning

- Energiklass¹: A++
- Energy²: 235 kWh kWh
- Kapacitet: 1 - 8 kg
- Programtid³: 211 minut
- Ljudnivå: 64 dB (A) re 1 pW
- Kondenseffektivitetsklass⁴: B
- Kondenseringseffektivitet⁵: 85 %

Program

- Standardprogram: bomull, easy care
- Iron Assist - ångfunktion
- Specialprogram: Bomull, Skjortor, Bomull Eco, Dunprogram, Fintvätt/ Siden, Handdukar, coldRefresh 1 plagg, coldRefresh 5 plagg, Mix, Snabb 40', Sport, Täcken, Syntetiskt, Tidsprogram varmt

Förbrukning och prestanda

- Skrynkeltskydd, upp till 120 minuter vid programslut
- Alternativ för halvfull maskin: optimerar torkning för mindre tvättmängd
- Touch Control-knappar: Iron dry, Cupboard dry, Cupboard dry+, startfördröjning, Skrynkeltskydd, Skonsam, Signal, Start / Reload / Pause, 24 timmars fördröjd starttid startfördröjning

Användning/Säkerhet

- AutoDry: elektronisk fuktavkänning
- Stor LED-display som visar programförlopp, 24 h startfördröjning, specialfunktioner och återstående tid.
- Rekommenderad tvättmängd
- Användningsmätare: räknar antal körda program
- Soft dial - vred
- SensitiveDry-concept: Stor trumma i rostfritt stål med valkar i soft-design
- AntiVibration Design: ökad stabilitet och tystare gång
- Elektronisk barnspärr
- Ljudsignal vid programslut, avstängningsbar

Teknisk information

- Typ av motor: Economy-Green
- Luckhängning höger
- Dörrhake i metall
- Kan skjutas under, minst 85 cm bänkhöjd
- Mått (H x B): 84.2 cm x 59.8 cm
- Djup: 61.3 cm
- Djup inklusive dörr: 64.8 cm
- Djup med öppen lucka: 109.6 cm
- Värmepumpsteknologi med den miljövänliga kylgasen R290

¹ På en skala av energiklasser från A+++ till D

² Energiförbrukning kWh per år, baserat på 160 torkcykler som körs i standard bomullsprogrammet vid full och delvis belastning, och förbrukning på låg effekt

³ Programtid för standard bomullsprogram vid full belastning

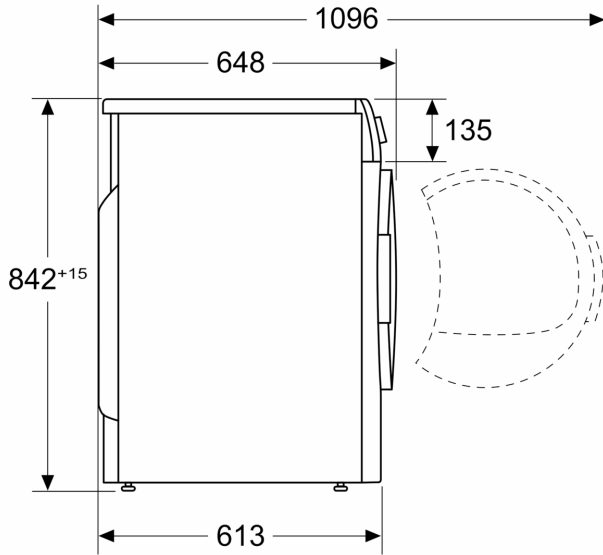
⁴ På en kondenseffektivitetsskala från A till G

⁵ Kondenseringseffektivitet för standard bomullsprogram vid full och delvis belastning



Serie 6, Värmepumpstumlare, 8 kg
WQG232ALSN

Mått i mm



Mått i mm

