

**Serie 6, Tvättmaskin, frontmatad, 10 kg, 1400 v/min
WGG2540ESN**



Perfekt resultat med minimal vattenförbrukning, även för mindre mängd tvätt tack vare ActiveWater Plus.

- **AntiStain:** tar tryggt och säkert bort fyra vanliga fläckar.
- **10 kg Vario Drum:** Tillräckligt med utrymme för stora tvättar eller saker
- **EcoSilence Drive™:** en tyst och energieffektiv motor med 10 års garanti.
- **Hygiene Plus:** Hygienisk tvätt där bakterier effektivt avlägsnas, till och med vid 40 °C.
- **Speed Perfect:** Helt rent på upp till 65 % kortare tid.

Energieffektivitetsklass (EU 2017/1369):	A
Vägd energiförbrukning i kWh per 100 tvättcykler för ekoprogram 40-60:	51 kWh
Maximal kapacitet i kg:	10.0 kg
Ekoprogrammets vattenförbrukning i liter per cykel:	50 l
Varaktighet för ekoprogram 40-60 i timmar och minuter vid nominell kapacitet:	3:50 h
Effektclass för centrifugering för ekoprogram 40-60:	B
Luftburet akustiskt bullerutsläpp klass:	B
Luftburet akustiskt bullerutsläpp:	74 dB(A) re 1pW
Inbyggd / fristående:	Fristående
Mått (H x B x D):	845 x 597 x 588 mm
Nettovikt:	74.4 kg
Anslutningseffekt:	2300 W
Säkringsskydd:	10 A
Spänning:	220-240 V
Frekvens:	50-60 Hz
Anslutningskabelns längd:	210.0 cm
Gångjärn:	Vänster
Hjul:	Nej
EAN kod:	4242005352661
Installationstyp:	Fristående

- WMZ20490 Förhöjningssockel med utdragslåda
- WMZ2200 Tillbehör tvättmaskin
- WMZ2381 Tilllopps slang för tvättmaskin
- WMZPW20W Plattform med låda för tvättmaskin



Serie 6, Tvättmaskin, frontmatad, 10 kg, 1400 v/min WGG2540ESN

Perfekt resultat med minimal vattenförbrukning, även för mindre mängd tvätt tack vare ActiveWater Plus.

Effekt/Förbrukning

- Energiklass¹: A
- Energi² / Vatten³: 51 kWh kWh / 50 liter
- Kapacitet: 10 kg
- Effektivitetsklass centrifugering: B
- Centrifugering/ minut^{**}: 400 - 1400 U/min
- Ljudnivå: 74 dB dB (A) re 1 pW
- Ljudeffektivitetsklass: B

Program

- Standardprogram: bomull, syntet, fintvätt, handtvätt ylle
- Specialprogram: Dunprogram, Trumrengöring, Jeans/dark laundry, Outdoor, urpumpning / centrifugering, Mix, Sköljning, Super 15 min / Super 30 min

Förbrukning och prestanda

- SpeedPerfect: tvätta rent på upp till 65% kortare tid. ***
- 4 olika fläckprogram - aktiveras med standardprogrammen
- Touch Control-knappar: Lättstruket, Färdig, Fläckval, Start/Paus för påfyllning, Temperatur, VarioSpeed, Förtvätt, Water & Rinse Plus, centrifugering/sköljstopp
- Hygiene Plus: rengör tvätten och dödar effektivt bakterier

Användning/Säkerhet

- Påfyllningsfunktion som gör det möjligt att lägga in tvätt även efter att maskinen har startats.
- Stor LED-display
- XXL Trumvolym: 70 l
- LED belysning i trumman
- VarioDrum: skonsam och effektiv trumma
- Trumrengöring med påminnelsefunktion
- 47 cm lucköppning, black-blackgrey med 160° lucka
- ActiveWater Plus: extra effektiv förbrukning av vatten även vid liten mängd tvätt, tack vare automatisk belastningsigenkänning.
- Fläckborttagningssystem
- AntiVibration Design: ökad stabilitet och tystare gång
- Signal vid programslut
- Självrengörande tvättmedelsfack
- Insats för flytande tvättmedel

Teknisk information

- Aqua Protection
- EcoSilence Drive: energisnål och tyst motorteknologi
- 10 års motorgaranti på EcoSilence Drive, EcoSilence Drive: energisnål och tyst motorteknologi
- Skumavkänning
- Obalanskontroll
- Kan skjutas under, minst 85 cm bänkhöjd
- Mått (H x B): 84.5 cm x 59.7 cm
- Djup: 58.8 cm

- Djup inklusive dörr: 63.2 cm
- Djup med öppen lucka: 104.9 cm

¹ Energiklass på en skala från A till G

² Energiförbrukning i kWh per 100 cykler (program Eco 40-60)

³ Vattenkonsumtion i liter per cykel (program Eco 40-60)

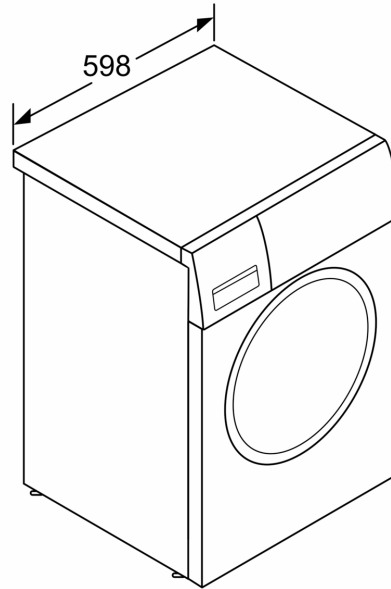
⁴ Programtid Eco 40-60

** Värdena är avrundade

*** Jämförelse mellan programtiden för Easy-care 40°C och programtiden för Easy-care 40°C + aktiverad Speed-funktion

**Serie 6, Tvättmaskin, frontmatad, 10
kg, 1400 v/min
WGG2540ESN**

Mått i mm



Mått i mm