

**Serie 8, Tvättmaskin, frontmatad, 10 kg, max. 1600 varv/min
WGB256A1SN**



Den högeffektiva tvättmaskinen med i-Dos och tvättmedelsskanning drivs av Home Connect som sparar både vatten och tvättmedel. Maximera dina energibesparingar med effektivitetsmärkning A -30 % och minska din strykhög med Iron Assist.

- **i-DOS med tvättmedelsskanning:** Skippa manuell dosering och spara tvättmedel.
- **i-DOS automatisk dosering:** Mäter automatiskt upp exakt hur mycket vatten och tvättmedel som behövs.
- **Iron Assist:** Minska skrynlor med upp till 50 %.
- **Mini Load:** ett program för enskilda plagg.
- **Home Connect:** vitvaror med en smart anslutning för en enklare vardag.

Tekniska data

Energiklass ¹ : A
Vägd energiförbrukning i kWh per 100 tvättcykler för ekoprogram 40-60: 35 kWh/100 cycles
Maximal kapacitet i kg: 10.0 kg
Ekoprogrammets vattenförbrukning i liter per cykel ² : 48 l
Varaktighet för ekoprogram 40-60 i timmar och minuter vid nominell kapacitet: 3:57 h
Effektklass för centrifugering för ekoprogram 40-60: A
Ljudnivåklass: A
Ljudnivå, dB: 72 dB(A) re 1pW
Inbyggd / fristående: Fristående
Mått (H x B x D): 845x598x590 mm
Nettovikt: 83.4 kg
Anslutningseffekt: 2300 W
Säkringsskydd: 10 A
Spänning: 220-240 V
Frekvens: 50 Hz
Anslutningskabelns längd: 210 cm
Dörrhängning: Vänster
Hjul: Nej
EAN kod: 4242005493296
Installationstyp:Fristående

Extra tillbehör

- WMZ2381 Förlängning kallvatteninlopp / Aquastop
WMZMPF10 Microplastfilter



¹ Energiklass på en skala från A till G

² i program Eco 40-60

Serie 8, Tvättmaskin, frontmatad, 10 kg, max. 1600 varv/min WGB256A1SN

Den högeffektiva tvättmaskinen med i-Dos och tvättmedelsskanning drivs av Home Connect som sparar både vatten och tvättmedel. Maximera dina energibesparingar med effektivitetsmärkning A -30 % och minska din strykhög med Iron Assist.

Effekt/Förbrukning

- Energiklass¹: A
- A -30 %: 30 % mer effektiv än gränsvärdet för energimärkning A****
- Kapacitet: 10 kg
- Centrifugering/minut^{**}: 400 - 1600 v/min

Program

- Standardprogram: bomull, syntet, fintvätt, handtvätt ylle
- Automatiskt program: sensorstyrd tvätt och dosering
- Iron Assist: Ångprogram som minskar rynkor på torra kläder
- Specialprogram: Automatisk, urpumpning / centrifugering, Mix, Sport, Sköljning, Super 15 min / Super 30 min
- Program via appen: automatiskt mjukt, Down, rengöring av trumma med påminnelse, skjortor, jeans/mörk tvätt, Microplastic, Outdoor

Förbrukning och prestanda

- Home Connect: fjärrövervakning och kontroll, energihantering, fjärrdiagnostik samt ytterligare program via nedladdning. Håll alltid din apparat uppdaterad med den senaste programvaran.
- i-DOS: automatisk dosering av flytande tvätt-och sköljmedel.
- Tvättmedelsskanning: Streckkodsskanning av flytande tvättmedel och sköljmedel
- Beställ fläckbortagning - 6 fläckar med en knapptryckning, ytterligare 10 fläckar via Home Connect
- Alternativet "Added Steam" kan minska rynkor med upp till 40 % under tvättcykeln. ****
- Touch Control-knappar: På/Av, Färdig, Fläckval, i-DOS 2.0 1, i-DOS 2.0 fack 2, Barnspärr, Memory, SuperSköljning, Remote Start, Start/Paus för påfyllning, Temperatur, VarioSpeed, Förtvätt, centrifugering/sköljstopp

Användning/Säkerhet

- Påfyllningsfunktion som gör det möjligt att lägga in tvätt även efter att maskinen har startats.
- Elegant och ergonomiskt lutande kontrollpanel för enkel användning
- 4D Wash System ger effektiv genomrängning av vatten och tvättmedel för optimalt tvättresultat.
- Hygiene Plus: rengör tvätten och dödar effektivt bakterier
- Mini Load: Tvätta enstaka eller några få plagg effektivt
- XXL Trumvolym: 70 l
- LED belysning i trumman
- VarioDrum: skonsam och effektiv trumma
- 47 cm lucköppning, black-chrome, black med 182° lucka
- Pausfunktion: Ja
- EcoSilence Drive: energisnål och tyst motorteknologi

- 10 års motorgaranti på EcoSilence Drive, EcoSilence Drive: energisnål och tyst motorteknologi
- AntiVibration Design: ökad stabilitet och tystare gång
- ActiveWater Plus: extra effektiv förbrukning av vatten även vid liten mängd tvätt, tack vare automatisk belastningsigenkänning.
- Ljudisolering vid bottenkåpan
- Ljudisolering genom dämpande material
- Flödessensor för optimal vattenförbrukning och AquaSensor för bästa sköljresultat
- AquaStop med livstidsgaranti mot vattenskada
- Kontroll: touchkontroll med knappar
- Skumavkänning
- Indikation överdosering: Indikation vid överdosering av tvättmedel
- Obalanskontroll
- Elektronisk barnspärr
- Signal vid programslut
- Självrengörande tvättmedelsfack
- Användningsmätare: räknar antal körda program

Teknisk information

- Kan skjutas under, minst 85 cm bänkhöjd
- Mått (H x B): 84.5 cm x 59.8 cm
- Djup: 59.0 cm
- Djup inklusive dörr: 64.8 cm
- Djup med öppen lucka: 109.0 cm

¹ Energiklass på en skala från A till G

² Energiförbrukning i kWh per 100 cykler (program Eco 40-60)

³ Vattenkonsumtion i liter per cykel (program Eco 40-60)

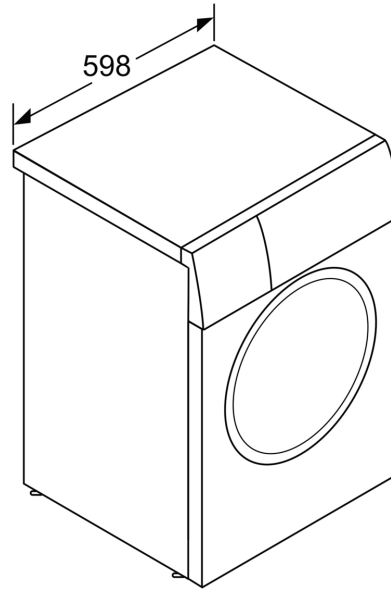
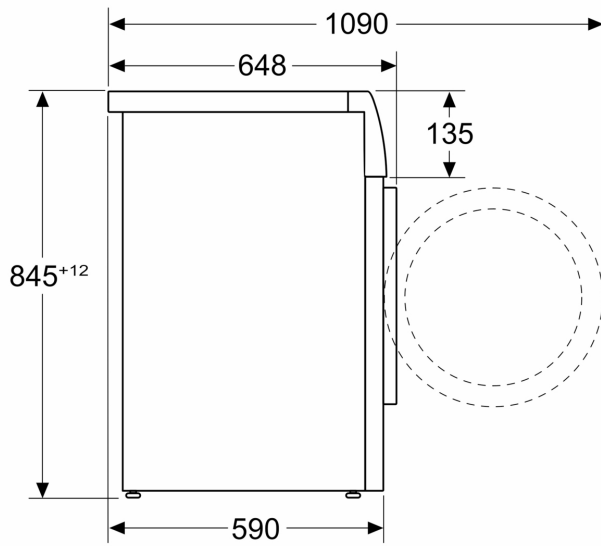
⁴ Programtid Eco 40-60

** Värdena är avrundade

**** Test nr. Nr. E-0096-PT-24 från Deutschen Institute für Textil- und Faserforschung Denkendorf (DITF) av 20.02.24, relaterad till veckminskningen av kommersiella bomullsplagg (T-shirts och skjortor) i Mix-programmet med en belastning på 4 kg och aktiverat Added Steam-alternativet i jämförelse med textilier som inte behandlats med Added Steam-alternativet enligt DIN EN ISO 15487.

**Serie 8, Tvättmaskin, frontmatad, 10
kg, max. 1600 varv/min
WGB256A1SN**

Mått i mm



Mått i mm