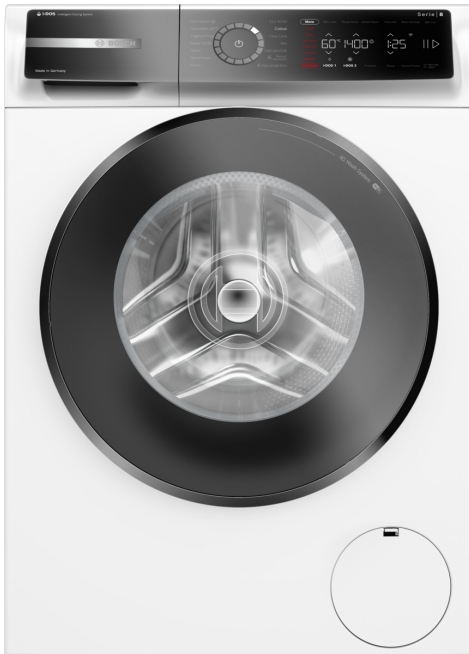


**Serie 8, Tvättmaskin, frontmatad, 10 kg, max. 1400 varv/min
WGB254A0SN**



Den högeffektiva tvättmaskinen med i-Dos och tvättmedelsskanning som drivs av Home Connect sparar både vatten och tvättmedel. Maximera dina energibesparingar med effektivitetsmärkning A-40 % och minska din strykhög med Iron Assist.

- **i-DOS med tvättmedelsskanning:** Skippa manuell dosering och spara tvättmedel.
- **i-DOS automatisk dosering:** Mäter automatiskt upp exakt hur mycket vatten och tvättmedel som behövs.
- **Iron Assist:** Minska skrynklor med upp till 50 %.
- **Added Steam:** Mindre strykning, mer tid över för dig.
- **Mini Load:** ett program för enskilda plagg.

Tekniska data

Energiklass ¹ :	A
Vägd energiförbrukning i kWh per 100 tvättcykler för ekoprogram 40-60:	30 kWh/100 cycles
Maximal kapacitet i kg:	10.0 kg
Ekoprogrammets vattenförbrukning i liter per cykel ² :	48 l
Varaktighet för ekoprogram 40-60 i timmar och minuter vid nominell kapacitet:	3:55 h
Effektclass för centrifugering för ekoprogram 40-60:	B
Ljudnivåklass:	A
Ljudnivå, dB:	70 dB(A) re 1pW
Inbyggd / fristående:	Fristående
Mått (H x B x D):	845x598x590 mm
Nettovikt:	83.8 kg
Anslutningseffekt:	2300 W
Säkringsskydd:	10 A
Spänning:	220-240 V
Frekvens:	50 Hz
Anslutningskabelns längd:	210 cm
Dörrhängning:	Vänster
Hjul:	Nej
EAN kod:	4242005493821
Installationstyp:	Fristående

Extra tillbehör

WMZ2200	Tillbehör tvättmaskin
WMZ2381	Förlängning kallvatteninlopp / Aquastop
WMZMPF10	Microplastfilter



¹ Energiklass på en skala från A till G

² i program Eco 40-60

Serie 8, Tvättmaskin, frontmatad, 10 kg, max. 1400 varv/min WGB254A0SN

Den högeffektiva tvättmaskinen med i-Dos och tvättmedelsskanning som drivs av Home Connect sparar både vatten och tvättmedel. Maximera dina energibesparingar med effektivitetsmärkning A-40 % och minska din strykhög med Iron Assist.

Effekt/Förbrukning

- Energiklass¹: A
- A-40 %: 40 % mer effektiv än gränsvärdet för energieffektivitetsklass A****
- Energi² / Vatten³: 30 kWh kWh / 48 liter
- Kapacitet: 10 kg
- Effektivitetsklass centrifugering: B
- Centrifugering/minut^{**}: 400 - 1400 v/min

Program

- Standardprogram: bomull, syntet, fintvätt, handtvätt ylle
- Automatiskt program: sensorstyrd tvätt och dosering
- Iron Assist: Ångprogram som minskar rynkor på torra kläder
- Specialprogram: Automatisk, urpumpning / centrifugering, Mix, Sport, Sköljning, Super 15 min / Super 30 min
- Program via appen: automatiskt mjukt, Down, rengöring av trumma med påminnelse, skjortor, jeans/mörk tvätt, Microplastic, Outdoor

Förbrukning och prestanda

- Home Connect: fjärrövervakning och kontroll, energihantering, fjärrdiagnostik samt ytterligare program via nedladdning. Håll alltid din apparat uppdaterad med den senaste programvaran.
- i-DOS: automatisk dosering av flytande tvätt- och sköljmedel.
- Tvättmedelsskanning: Streckkodsskanning av flytande tvättmedel och sköljmedel
- Beställ fläckbortagning - 6 fläckar med en knapptryckning, ytterligare 10 fläckar via Home Connect
- Alternativet "Added Steam" kan minska rynkor med upp till 40 % under tvättcykeln.*****
- Touch Control-knappar: På/Av, Färdig, Fläckval, i-DOS 2.0 1, i-DOS 2.0 fack 2, Barnspärr, Memory, SuperSköljning, Remote Start, Start/Paus för påfyllning, Temperatur, VarioSpeed, Förvtvätt, centrifugering/sköljstopp

Användning/Säkerhet

- Påfyllningsfunktion som gör det möjligt att lägga in tvätt även efter att maskinen har startats.
- Elegant och ergonomiskt lutande kontrollpanel för enkel användning
- 4D Wash System ger effektiv genomträngning av vatten och tvättmedel för optimalt tvättresultat.
- Hygiene Plus: rengör tvätten och dödar effektivt bakterier
- Mini Load: Tvätta enstaka eller några få plagg effektivt
- XXL Trumvolym: 70 l
- LED belysning i trumman
- VarioDrum: skonsam och effektiv trumma

- 47 cm lucköppning, black-chrome, black med 182° lucka
- Pausfunktion: Ja
- EcoSilence Drive: energisnål och tyst motorteknologi
- 10 års motorgaranti på EcoSilence Drive, EcoSilence Drive: energisnål och tyst motorteknologi
- AntiVibration Design: ökad stabilitet och tystare gång
- ActiveWater Plus: extra effektiv förbrukning av vatten även vid liten mängd tvätt, tack vare automatisk belastningsigenkänning.
- Ljudisolering vid bottenkåpan
- Ljudisolering genom dämpande material
- Flödessensor för optimal vattenförbrukning och AquaSensor för bästa sköljresultat
- AquaStop med livstidsgaranti mot vattenskada
- Kontroll: touchkontroll med knappar
- Skumavkänning
- Indikation vid överdosering av tvättmedel
- Obalanskontroll
- Elektronisk barnspärr
- Signal vid programslut
- Självrengörande tvättmedelsfack
- Användningsmätare: räknar antal körda program

Teknisk information

- Kan skjutas under, minst 85 cm bänkhöjd
- Mått (H x B): 84.5 cm x 59.8 cm
- Djup: 59.0 cm
- Djup inklusive dörr: 64.8 cm
- Djup med öppen lucka: 109.0 cm

¹ Energiklass på en skala från A till G

² Energiförbrukning i kWh per 100 cykler (program Eco 40-60)

³ Vattenkonsumtion i liter per cykel (program Eco 40-60)

4 Programtid Eco 40-60

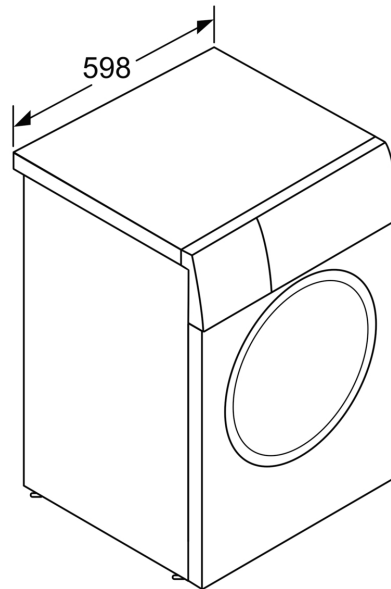
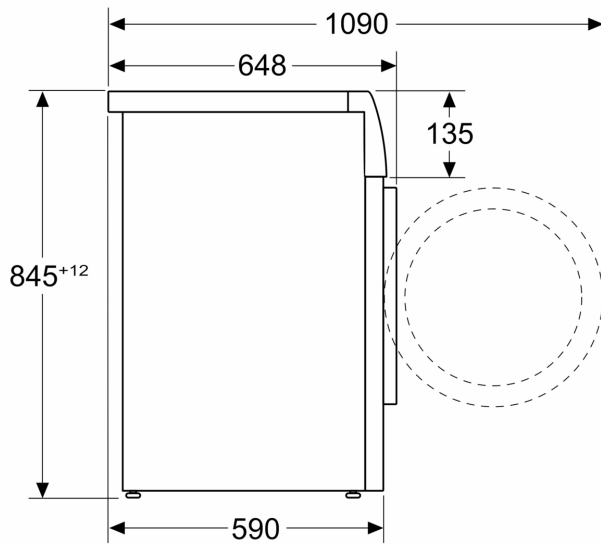
** Värdena är avrundade

**** 40% mer effektiv (30 kWh/100 cykler) än gränsvärdet (51 kWh / 100 cykler) för energieffektivitetsklass A enligt EU-förordning 2019/2014.

***** Test nr. Nr. E-0096-PT-24 från Deutschen Institute für Textil- und Faserforschung Denkendorf (DITF) av 20.02.24, relaterad till veckminskningen av kommersiella bomullsplagg (T-shirts och skjortor) i Mix-programmet med en belastning på 4 kg och aktiverat Added Steam-alternativet i jämförelse med textilier som inte behandlats med Added Steam-alternativet enligt DIN EN ISO 15487.

**Serie 8, Tvättmaskin, frontmatad, 10
kg, max. 1400 varv/min
WGB254A0SN**

Mått i mm



Mått i mm