

**Serie 8, Tvättmaskin, frontmatad, 10 kg, 1600 v/min
WAXH2KB1SN**



Serie|8 i-DOS tvättmaskin med egenskaperna Home Connect, 4D Wash System och Intensive Plus. Ett fläckfritt resultat, helt automatiskt vid varje tvätt.

- **i-DOS:** Mäter automatiskt upp exakt hur mycket vatten och tvättmedel som behövs.
- **4D Wash-systemet:** mycket effektiv vatten- och tvättmedelsgenomträngning som ger perfekt resultat.
- **Home Connect:** vitvaror med en smart anslutning för en enklare vardag.
- **Easy Start-guide:** Välj enkelt det tvättprogram som passar bäst med vår snabba Easy Start-guide.
- **Använd Home Connect för att fjärrstyra din enhet på din mobila enhet.**

Energiklass: B
 Vägd energiförbrukning i kWh per 100 tvättcykler för ekoprogram 40-60: 59 kWh
 Maximal kapacitet i kg: 10.0 kg
 Ekoprogrammets vattenförbrukning i liter per cykel: 47 l
 Varaktighet för ekoprogram 40-60 i timmar och minuter vid nominell kapacitet: 3:59 h
 Effektklass för centrifugering för ekoprogram 40-60: A
 Ljudnivåklass: B
 Ljudnivå, dB: 74 dB(A) re 1pW
 Inbyggd / fristående: Fristående
 Mått (H x B x D): 848x598x590 mm
 Nettovikt: 82.4 kg
 Anslutningseffekt: 2300 W
 Säkringskydd: 10 A
 Spänning: 220-240 V
 Frekvens: 50-60 Hz
 Anslutningskabelns längd: 210.0 cm
 Dörrhängning: Vänster
 Hjul: Nej
 EAN kod: 4242005307524
 Installationstyp: Fristående

WMZ2200 Tillbehör tvättmaskin
 WMZ2381 Tilllopps slang för tvättmaskin
 WMZPW20W Plattform med låda för tvättmaskin



Serie 8, Tvättmaskin, frontmatad, 10 kg, 1600 v/min WAXH2KB1SN

Serie|8 i-DOS tvättmaskin med egenskaperna Home Connect, 4D Wash System och Intensive Plus. Ett fläckfritt resultat, helt automatiskt vid varje tvätt.

Effekt/Förbrukning

- Kapacitet: 10 kg
- Centrifugering/minut**: 400 - 1600 U/min

Program

- Standardprogram: bomull, syntet, fintvätt, handtvätt ylle
- Specialprogram: Automatisk skonsam, Trumrengöring, Jeans/dark laundry, Outdoor, urpumpning / centrifugering, Mix, Sköljning, Super 15 min / Super 30 min

Förbrukning och prestanda

- Home Connect: Trådlös fjärrstyrning via smartphone eller surfplatta med Home Connect app, iService Remote -verktyget för fjärrdiagnostik
- i-DOS: automatisk dosering av flytande tvätt-och sköljmedel.
- Touch Control-knappar: På/Av, Färdig, i-DOS 2.0 1, i-DOS 2.0 fack 2, Intensive Plus, SuperSköljning, Remote Start, Start/Paus för påfyllning, Temperatur, VarioSpeed, Förtvätt, centrifugering/sköljstopp

Användning/Säkerhet

- Påfyllningsfunktion som gör det möjligt att lägga in tvätt även efter att maskinen har startats.
- Stor LED-display
- 4D Wash System ger effektiv genomträngning av vatten och tvättmedel för optimalt tvättresultat.
- XXL Trumvolym: 70 l
- LED belysning i trumman
- VarioDrum: skonsam och effektiv trumma
- Trumrengöring med påminnelsefunktion
- 47 cm lucköppning, silver svartgrå med 171° lucka
- Pausfunktion: Ja
- EcoSilence Drive: energisnål och tyst motorteknologi
- 10 års motorgaranti på EcoSilence Drive, EcoSilence Drive: energisnål och tyst motorteknologi
- Konsumtionsinformation: Information som visar hur mycket energi och vatten som har förbrukats
- Programvred med belysning, integrerad på/ av läge.
- Indikation vid överdosering av tvättmedel
- Obalanskontroll
- Elektronisk barnspärr
- Signal vid programslut

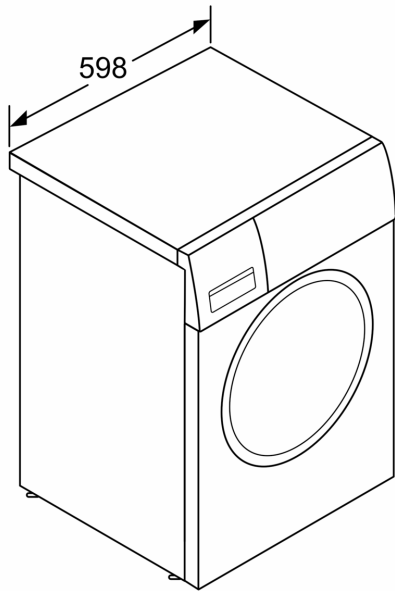
Teknisk information

- AquaStop med livstidsgaranti mot vattenskada
- Ljudisolering vid bottenkåpan
- Skumavkänning
- Flödessensor för optimal vattenförbrukning och AquaSensor för bästa sköljresultat
- AntiVibration Design: ökad stabilitet och tystare gång

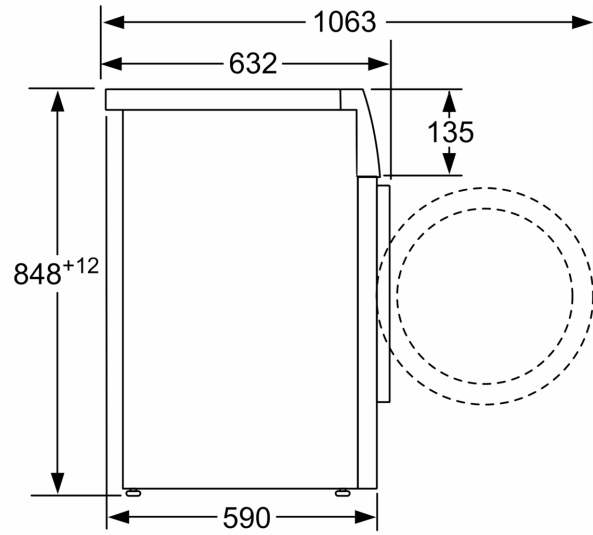
- ActiveWater Plus: extra effektiv förbrukning av vatten även vid liten mängd tvätt, tack vare automatisk belastningsigenkänning.
- Kan skjutas under, minst 85 cm bänkhöjd
- Mått (H x B): 84.8 cm x 59.8 cm
- Djup: 59.0 cm
- Djup inklusive dörr: 63.2 cm
- Djup med öppen lucka: 106.3 cm

4 Programtid Eco 40-60
** Värdena är avrundade

**Serie 8, Tvättmaskin, frontmatad, 10
kg, 1600 v/min
WAXH2KB1SN**



Mått i mm



Mått i mm