

**HomeProfessional, Tvättmaskin,
frontmatad, 10 kg, 1600 rpm
WAXH2EL0SN**



A+++

Home Professional i-DOS-tvättmaskinen med Home Connect och AntiStain fläckborttagningssystem. Den smarta tvättmaskinen som gör jobbet helt automatiskt.

- i-DOS mäter automatiskt den exakta mängden tvättmedel och vatten för varje tvätt.
- Funktionen AntiStain Plus tar pålitligt och snabbt bort upp till 16 olika sorters envisa fläckar.
- 4D Wash-systemet är mycket effektivt, och gör att vattnet och tvättmedlet tränger igenom ordentligt, även under full tvättbelastning.
- Home Connect öppnar en ny värld av möjligheter och funktioner via Home Connect-appen.
- Easy Start -guiden rekommenderar det bästa programmet för varje tvätt via Home Connect-appen.

Tekniska data

Konstruktion :	Fristående
Höjd med toppskiva (mm) :	850
Mått i mm (H x B x D) :	848 x 598 x 590
Höjd vid underbyggnad (mm) :	850,00
Nettovikt (kg) :	82,303
Anslutningseffekt (W) :	2300
Säkring (A) :	10
Spänning (V) :	220-240
Frekvens (Hz) :	50
Säkerhetsmärkning :	CE, VDE
Anslutningskabelns längd (cm) :	210
Tvätteffekt :	A
Gångjärn :	Vänster
Hjul :	Saknas
EAN kod :	4242005172658
Kapacitet (kg) :	10,0
Årlig energiförbrukning (kWh/annum) - NY (2010/30/EC) :	167,00
Effektförbrukning i frånläge (W) - NY (2010/30/EC) :	0,12
Effektförbrukning i viloläge (W) - NY (2010/30/EC) :	0,50
Årlig vattenförbrukning (l/annum) - NY (2010/30/EC) :	12100
Centrifugeringsseffekt :	A
Högsta centrifugeringshastighet (rpm) :	1600
Genomsnittlig tvättid, 40°C bomull och del av maskin (min) (2010/30/EC) :	180
Genomsnittlig tvättid, 60°C bomull och fylld maskin (min) (2010/30/EC) :	285
Genomsnittlig tvättid, 60° C bomull och delvis fylld maskin (min) (2010/30/EC) :	255
:	20
Buller, tvätt (dB(A) re 1 pW) :	48
Buller, centrifugering (dB(A) re 1 pW) :	74
Installationstyp :	Fristående



4 242005 172658

HomeProfessional, Tvättmaskin, frontmatad, 10 kg, 1600 rpm WAXH2EL0SN

Home Professional i-DOS-tvättmaskinen med Home Connect och AntiStain fläckborttagningssystem. Den smarta tvättmaskinen som gör jobbet helt automatiskt.

Förbrukning och prestanda

- Kapacitet: 10 kg
- Energieffektivitetsklass: A+++ (på en skala från A+++ till D)
- Årlig energiförbrukning 167 kWh, baserad på 220 standardtvättcykler för bomull 60° C och 40° C vid full och halv maskin
- Högsta centrifugeringshastighet: 1600 varv/min
- Home Connect: trådlös fjärrstyrning via smartphone eller surfplatta, iService Remote -verktyget för fjärrdiagnostik
- EcoSilence Drive: energisnål och tyst motorteknologi
- 10 års motorgaranti

Program och specialfunktioner

- i-DOS: automatisk dosering av flytande tvätt-och sköljmedel.
- Fläckborttagningssystem med 16 olika fläckprogram
- Specialprogram tvätt: Standard kall – 60°C, Urpumpning, centrifugering, Sköljning, Mörk tvätt, Skjortor, Sport, Mix, Automatisk, Automatisk skonsam, Allergi+, Super 15 min / Super 30 min, Duntäcke, Trumrengöring, Ylle
- Påfyllningsfunktion som gör det möjligt att lägga in tvätt även efter att maskinen har startats.
- VarioPerfect: energi- eller tidsoptimering av program med perfekt tvättresultat
- 4D Wash System ger effektiv genomträngning av vatten och tvättmedel för optimalt tvättresultat.

Design och komfort

- Högupplöst TFT-display för enkel navigering
- AntiVibration Design: ökad stabilitet och tystare gång
- VarioDrum: skonsam och effektiv trumma
- Ljudsignal vid programslut, avstängningsbar
- LED belysning i trumman

Teknik

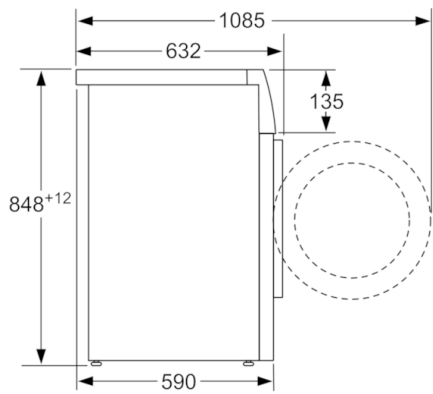
- ActiveWater™Plus: anpassar automatiskt vattenförbrukningen efter tvättmängd och textiltyp

Säkerhet

- AquaStop med livstidsgaranti mot vattenskada
- Elektronisk barnspärr

Kombination

**HomeProfessional, Tvättmaskin, frontmatad,
10 kg, 1600 rpm
WAXH2EL0SN**



Mätt i mm