

**HomeProfessional, Tvättmaskin,
frontmatad, 10 kg, 1600 v/min
WAXH2E0LSN**



**Home Professional i-DOS-tvättmaskinen
med Home Connect och AntiStain
fläckborttagningssystem. Den smarta
tvättmaskinen som gör jobbet helt
automatiskt.**

- **i-DOS:** Mäter automatiskt exakt hur mycket vatten och tvättmedel som behövs.
- **Anti Stain Plus:** Avlägsnar upp till 16 olika sorters envisa fläckar utan förbehandling.
- **4D Wash-systemet:** mycket effektiv vatten- och tvättmedelsgenomträngning som ger perfekt resultat.
- **Home Connect:** vitvaror med en smart anslutning för en enklare vardag.
- **Easy Start-guide:** Välj enkelt det bäst lämpade tvättprogrammet med vår snabba Easy Start-guide.

Tekniska data

Energieffektivitetsklass (EU 2017/1369): C
 Vägd energiförbrukning i kWh per 100 tvättcykler för ekoprogram 40-60: 67 kWh
 Maximal kapacitet i kg: 10.0 kg
 Ekoprogrammets vattenförbrukning i liter per cykel: 49 l
 Varaktighet för ekoprogram 40-60 i timmar och minuter vid nominell kapacitet: 3:55 h
 Effektklass för centrifugering för ekoprogram 40-60: A
 Luftburet akustiskt bullerutsläpp klass: B
 Luftburet akustiskt bullerutsläpp: 74 dB(A) re 1 pW
 Inbyggd / fristående: Fristående
 Mått (H x B x D): 848 x 598 x 590 mm
 Nettovikt: 83.6 kg
 Anslutningseffekt: 2300 W
 Säkringsskydd: 10 A
 Spänning: 220-240 V
 Frekvens: 50 Hz
 Anslutningskabelns längd: 210.0 cm
 Gångjärn: Vänster
 Hjul: Nej
 Strömförbrukning standby/nätverk (se användarhandboken för information om hur du stänger av WiFi-modulen): 1.5 W
 Tid auto-standby/nätverk: 5.0 min
 EAN kod: 4242005242474
 Installationstyp:Fristående

Extra tillbehör

- WMZ2200 Tillbehör tvättmaskin
 WMZ2381 Tillloppsslang för tvättmaskin
 WMZPW20W Plattform med låda för tvättmaskin



HomeProfessional, Tvättmaskin, frontmatad, 10 kg, 1600 v/min WAXH2E0LSN

Home Professional i-DOS-tvättmaskinen med Home Connect och AntiStain fläckborttagningssystem. Den smarta tvättmaskinen som gör jobbet helt automatiskt.

Effekt/Förbrukning

- Energiklass¹: C
- Energi² / Vatten³: 67 kWh kWh / 49 liter
- Kapacitet: 10 kg
- Centrifugering/minut^{**}: 400 - 1600 U/min
- Ljudnivå: 74 dB dB (A) re 1 pW

Program

- Standardprogram: bomull, syntet, fintvätt, handtvätt ylle
- Automatiskt program: sensorstyrd tvätt och dosering
- Specialprogram: Allergi+, Urpumpning, Automatisk skonsam, Automatisk, Trumrengöring, Skjortor, Jeans/dark laundry, centrifugering, Mix, Sport, Sköljning, Super 15 min / Super 30 min

Förbrukning och prestanda

- Home Connect 2.0
- i-DOS: automatisk dosering av flytande tvätt-och sköljmedel.
- Fläckborttagningssystem med 16 olika fläckprogram
- Valmöjligheter: 1–3 sköljcykler, Lättstryket, Fläck automatisk, i-DOS 2.0 1, i-DOS 2.0 2, Extra tyst, SpeedPerfect, Sköljstopp, Förtvätt, Vatten plus
- Valmöjligheter: 1–3 sköljcykler, Lättstryket, Fläck automatisk, i-DOS 2.0 1, i-DOS 2.0 2, Extra tyst, SpeedPerfect, Sköljstopp, Förtvätt, Vatten plus
- Touch Control-knappar: Grundinställningar, På/Av, Färdig, i-DOS, Intensive Plus, Tillval, Remote Start, Start/Paus för påfyllning, Temperatur, VarioSpeed, centrifugering/sköljstopp

Användning/Säkerhet


- Påfyllningsfunktion som gör det möjligt att lägga in tvätt även efter att maskinen har startats.
- XXL Trumvolym: 70 l
- Högupplöst TFT-display för enkel navigering
- LED belysning i trumman
- VarioDrum: skonsam och effektiv trumma
- Trumrengöring med påminnelsefunktion
- Pausfunktion: Ja
- EcoSilence Drive: energisnål och tyst motorteknologi
- AntiVibration Design: ökad stabilitet och tystare gång
- Flödesensor för optimal vattenförbrukning och AquaSensor för bästa sköljresultat
- AquaStop med livstidsgaranti mot vattenskada
- Indikation vid överdosering av tvättmedel
- Elektronisk barnspärr

Teknisk information

- 4D Wash System ger effektiv genomträngning av vatten och tvättmedel för optimalt tvättresultat.
- 10 års motorgaranti på EcoSilence Drive, EcoSilence Drive: energisnål och tyst motorteknologi
- Skumavkänning
- Obalanskontroll

¹ Energiklass på en skala från A till G

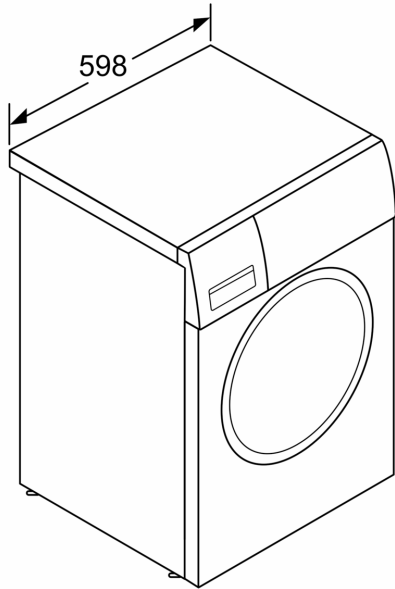
² Energiförbrukning i kWh per 100 cykler (program Eco 40-60)



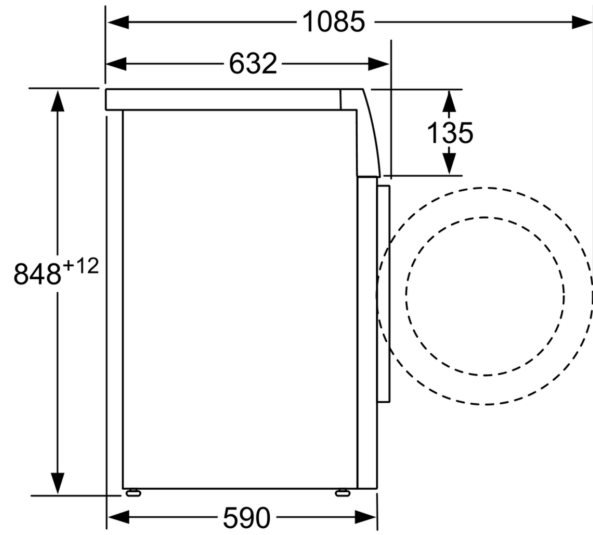
³ Vattenkonsumtion i liter per cykel (program Eco 40-60)

** Värdena är avrundade

**HomeProfessional, Tvättmaskin,
frontmatad, 10 kg, 1600 v/min
WAXH2E0LSN**



Mått i mm



Mått i mm