

**Serie 4, Tvättmaskin, frontmatad, 8 kg, 1400 v/min  
WAN2801LSN**



**Tvättmaskin med Iron Assist för att minska din strykhöj och med en långvarig EcoSilence Drive-motor.**

- **Iron Assist:** Minska skrynlor med upp till 50 %.
- **A – den bästa energiklassningen:** Spara energi med den mest effektiva klassningen, A.
- **Active Water Plus:** Effektiv vattenanvändning även vid mindre tvättar tack vare automatisk mätning av tvättmängd.
- **Speed Perfect:** Helt rent på upp till 65 % kortare tid.
- **Reload-funktion:** Glömde du lägga in något? Lägg enkelt in det under tvätten.

**Tekniska data**

Energieffektivitetsklass (EU 2017/1369):	.....A
Vägd energiförbrukning i kWh per 100 tvättcykler för ekoprogram 40-60:	.....46 kWh
Maximal kapacitet i kg:	.....8.0 kg
Ekoprogrammets vattenförbrukning i liter per cykel:	..... 47 l
Varaktighet för ekoprogram 40-60 i timmar och minuter vid nominell kapacitet:	..... 3:33 h
Effektklass för centrifugering för ekoprogram 40-60:	.....B
Luftburet akustiskt bullerutsläpp klass:	.....A
Luftburet akustiskt bullerutsläpp:	..... 72 dB(A) re 1 pW
Inbyggd / fristående:	..... Fristående
Mått (H x B x D):	..... 845 x 598 x 590 mm
Nettovikt:	..... 71.0 kg
Anslutningseffekt:	..... 2300 W
Säkringsskydd:	..... 10 A
Spänning:	..... 220-240 V
Frekvens:	..... 50 Hz
Anslutningskabelns längd:	..... 210.0 cm
Gångjärn:	..... Vänster
Hjul:	..... Nej
EAN kod:	..... 4242005416318
Installationstyp:	.....Fristående

**Extra tillbehör**

WMZPW20W	Plattform med låda för tvättmaskin
WMZ2200	Tillbehör tvättmaskin
WMZ2381	Tilloppsslang för tvättmaskin



## Serie 4, Tvättmaskin, frontmatad, 8 kg, 1400 v/min WAN2801LSN

### Tvättmaskin med Iron Assist för att minska din strykhög och med en långvarig EcoSilence Drive-motor.

#### Effekt/Förbrukning

- Energiklass<sup>1</sup>: A
- Energi<sup>2</sup> / Vatten<sup>3</sup>: 46 kWh kWh / 47 liter
- Kapacitet: 8 kg
- Effektivitetsklass centrifugering: B
- Centrifugering/ minut<sup>\*\*</sup>: 0 - 1400 U/min
- Ljudnivå: 72 dB dB (A) re 1 pW
- Ljudeffektivitetsklass: A

#### Program

- Standardprogram: bomull, syntet, fintvätt, handtvätt ylle
- Iron Assist: Ångprogram som minskar rynkor på torra kläder
- Specialprogram: 30°C, 40°C, Mix, Ylle-/handtvätt, Fintvätt/Siden

#### Förbrukning och prestanda

- SpeedPerfect: tvätta rent på upp till 65% kortare tid. \*\*\*
- Touch Control-knappar: Färdig, Start/Paus för påfyllning, VarioSpeed, centrifugering/sköljstopp

#### Användning/Säkerhet

- Påfyllningsfunktion som gör det möjligt att lägga in tvätt även efter att maskinen har startats.
- Display som visar programstatus, varv/min, återstående tid och 24 h startfördröjning.
- Användningsmätare: räknar antal körda program
- Trumvolym: 65 l
- Aqua Protection
- Ett vred för val av samtliga tvätt- och specialprogram
- AntiVibration Design: ökad stabilitet och tystare gång
- EcoSilence Drive: energisnål och tyst motorteknologi
- 10 års motorgaranti på EcoSilence Drive, EcoSilence Drive: energisnål och tyst motorteknologi
- ActiveWater Plus: extra effektiv förbrukning av vatten även vid liten mängd tvätt, tack vare automatisk belastningsigenkänning.
- Skumavkänning
- Obalanskontroll
- Indikator för överdosering: nej
- Ljudsignal vid programslut, avstängningsbar
- Elektronisk barnspärr
- Insats för flytande tvättmedel
- 47 cm lucköppning, 30 cm stor lucköppning med 171° lucka
- Dörrhake i metall
- Magnet med regel för att öppna

#### Teknisk information

- Kan skjutas under, minst 85 cm bänkhöjd
- Mått (H x B): 84.5 cm x 59.8 cm
- Djup: 59.0 cm
- Djup inklusive dörr: 63.3 cm
- Djup med öppen lucka: 106.3 cm

<sup>1</sup> Energiklass på en skala från A till G

<sup>2</sup> Energiförbrukning i kWh per 100 cykler (program Eco 40-60)

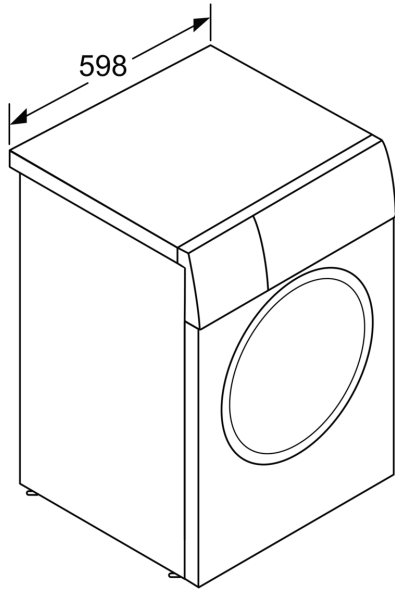
<sup>3</sup> Vattenkonsumtion i liter per cykel (program Eco 40-60)

4 Programtid Eco 40-60

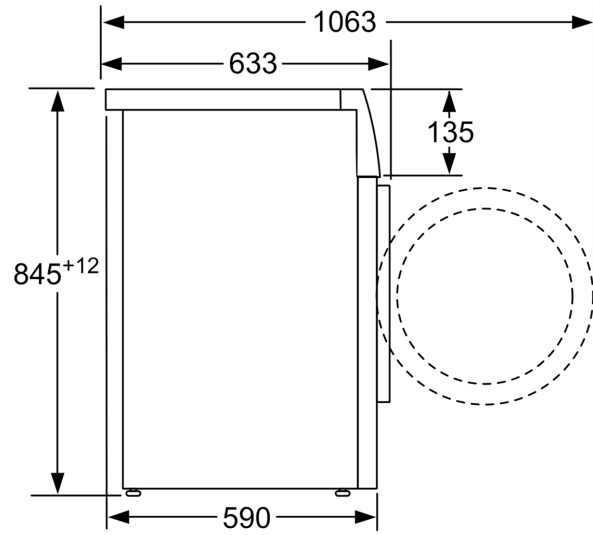
\*\* Värdena är avrundade

\*\*\* Jämförelse mellan programtiden för Easy-care 40°C och  
programtiden för Easy-care 40°C + aktiverad Speed-funktion

**Serie 4, Tvättmaskin, frontmatad, 8  
kg, 1400 v/min  
WAN2801LSN**



Mått i mm



Mått i mm