

**Serie 6, Tvättmaskin, frontmatad, 10 kg, 1400 v/min
WAL28PBHSN**



WMZ2200 Tillbehör tvättmaskin
WMZ2381 Tilloppslang för tvättmaskin
WMZPW20W Plattform med låda för tvättmaskin

i-DOS tvättmaskin har det intelligenta doseringssystemet och tillsammans med Home Connect blir det en supersmart tvättmaskin som gör allt helt automatiskt och med ett perfekt resultat.

- **i-DOS:** Mäter automatiskt upp exakt hur mycket vatten och tvättmedel som behövs.
- **Home Connect:** vitvaror med en smart anslutning för en enklare vardag.
- **Easy Start-guide:** Välj enkelt det tvättprogram som passar bäst med vår snabba Easy Start-guide.
- **Använd Home Connect för att fjärrstyra din enhet på din mobila enhet.**
- **Boka en tid för felsökning på distans för din anslutna produkt.**

Energiklass: A
Vägd energiförbrukning i kWh per 100 tvättcykler för ekoprogram 40-60: 51 kWh
Maximal kapacitet i kg: 10.0 kg
Ekoprogrammets vattenförbrukning i liter per cykel: 50 l
Varaktighet för ekoprogram 40-60 i timmar och minuter vid nominell kapacitet: 3:50 h
Effektklass för centrifugering för ekoprogram 40-60: B
Ljudnivåklass: B
Ljudnivå, dB: 74 dB(A) re 1pW
Inbyggd / fristående: Fristående
Mått (H x B x D): 848x598x590 mm
Nettovikt: 75.9 kg
Anslutningseffekt: 2300 W
Säkringsskydd: 10 A
Spänning: 220-240 V
Frekvens: 50-60 Hz
Anslutningskabelns längd: 210.0 cm
Dörrhängning: Vänster
Hjul: Nej
EAN kod: 4242005391745
Installationstyp: Fristående



Serie 6, Tvättmaskin, frontmatad, 10 kg, 1400 v/min WAL28PBHSN

i-DOS tvättmaskin har det intelligenta doseringssystemet och tillsammans med Home Connect blir det en supersmart tvättmaskin som gör allt helt automatiskt och med ett perfekt resultat.

Effekt/Förbrukning

- Energiklass¹: A
- Energi² / Vatten³: 51 kWh kWh / 50 liter
- Kapacitet: 10 kg
- Effektivitetsklass centrifugering: B
- Centrifugering/ minut^{**}: 400 - 1400 U/min
- Ljudnivå: 74 dB dB (A) re 1 pW
- Ljudeffektivitetsklass: B

Program

- Standardprogram: bomull, syntet, fintvätt, handtvätt ylle
- Automatiskt program: sensorkontrollerad tvätt och dosering
- Specialprogram: Automatisk skonsam, Trumrengöring, urpumpning / centrifugering, Mix, Sport, Sköljning, Super 15 min / Super 30 min
- Program via appen: blodfläckar, fettfläckar, Stain - Grass, Stain - Red wine

Förbrukning och prestanda

- Home Connect: Trådlös fjärrstyrning via smartphone eller surfplatta med Home Connect app
- SpeedPerfect: tvätta rent på upp till 65% kortare tid. ***
- i-DOS: automatisk dosering av flytande tvätt- och sköljmedel.
- Touch Control-knappar: Lättstruket, Blötläggning, Färdig, i-DOS 2.0 1, i-DOS 2.0 fack 2, Basic setting / Child lock, Memory, Remote Start, Rinse plus +1+2+3, Sköljstopp, Start/Paus för påfyllning, Temperatur, VarioSpeed, Förtvätt, centrifugering/sköljstopp

Användning/Säkerhet

- Påfyllningsfunktion som gör det möjligt att lägga in tvätt även efter att maskinen har startats.
- Stor touch LED-display
- XXL Trumvolym: 70 l
- LED belysning i trumman
- VarioDrum: skonsam och effektiv trumma
- Trumrengöring med påminnelsefunktion
- 47 cm lucköppning, silver svartgrå med 171° lucka
- Pausfunktion: Ja
- ActiveWater Plus: extra effektiv förbrukning av vatten även vid liten mängd tvätt, tack vare automatisk belastningsigenkänning.
- Demoprogram, Consump indicator energy+water
- AntiVibration Design: ökad stabilitet och tystare gång
- Flödessensor för optimal vattenförbrukning och AquaSensor för bästa sköljresultat
- Aqua Protection
- Konsumtionsinformation: Information som visar hur mycket energi och vatten som har förbrukats
- Programvred med belysning, integrerad på/ av läge.

- Skumavkänning
- Indikation vid överdosering av tvättmedel
- Obalanskontroll
- Elektronisk barnspärr
- Signal vid programslut

Teknisk information

- EcoSilence Drive: energisnål och tyst motorteknologi
- 10 års motorgaranti på EcoSilence Drive, EcoSilence Drive: energisnål och tyst motorteknologi
- Kan skjutas under, minst 85 cm bänkhöjd
- Mått (H x B): 84.8 cm x 59.8 cm
- Djup: 59.0 cm
- Djup inklusive dörr: 63.2 cm
- Djup med öppen lucka: 106.3 cm

¹ Energiklass på en skala från A till G

² Energiförbrukning i kWh per 100 cykler (program Eco 40-60)

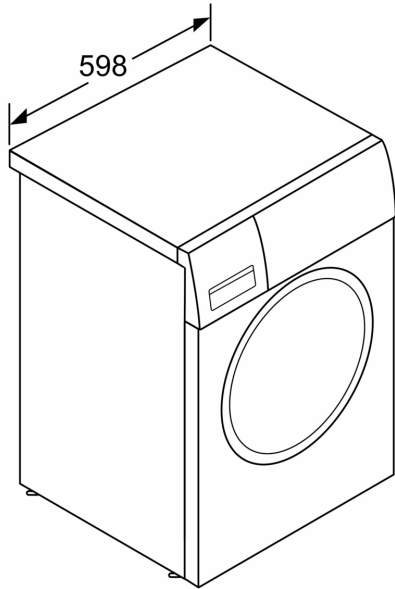
³ Vattenkonsumtion i liter per cykel (program Eco 40-60)

⁴ Programtid Eco 40-60

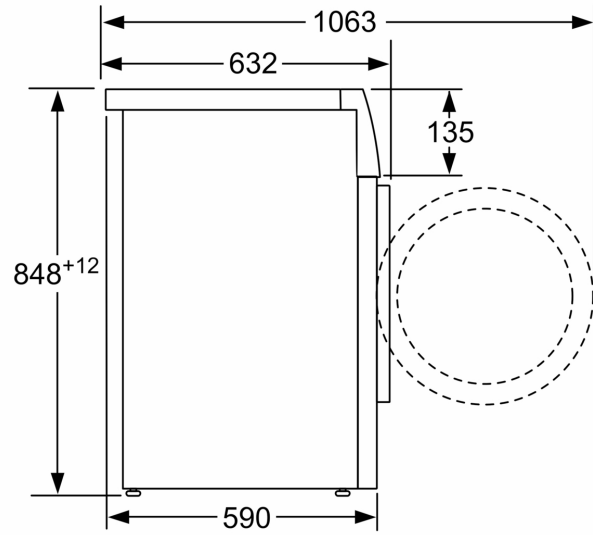
** Värdena är avrundade

*** Jämförelse mellan programtiden för Easy-care 40°C och programtiden för Easy-care 40°C + aktiverad Speed-funktion

**Serie 6, Tvättmaskin, frontmatad, 10
kg, 1400 v/min
WAL28PBHSN**



Mått i mm



Mått i mm