

Serie 4, Integrerad diskmaskin, 45 cm, Varioringe - för justerbar lucka SPH4EMX28E



Bättre torkegenskaper även för integrerade kök med hög installation.

- **EfficientDry:** förbättrat torkresultat genom automatisk dörröppning.
- **Silence Plus:** en anmärkningsvärt tyst diskmaskin med bara 44 dB.
- **Home Connect:** Trådlös fjärrstyrning av hushållets apparater via smartphone eller surfplatta.
- **Din favoritfunktion:** din personligen inställda funktion med bara en knapptryckning.
- **InfoLight:** en röd infolampa som lyser på golvet och indikerar om maskinen är igång.

Tekniska data

Energieffektivitetsklass (EU 2017/1369): D
Energiförbrukningen för 100 cykler med ekoprogrammet:67 kWh
Max. antal platsinställningar: 10
Ekoprogrammets vattenförbrukning i liter per cykel: 9.5 l
Programmets tidslängd: 3:30 h
Luftburet akustiskt bullerutsläpp: 44 dB(A) re 1 pW
Luftburet akustiskt bullerutsläpp klass:B
Konstruktion: Inbyggd
Höjd med toppskiva: 0 mm
Mått: 815 x 448 x 550 mm
Nischmått (H x B x D): 815-875 x 450 x 550 mm
Djup med dörren öppen i 90°: 1150 mm
Justerbara fötter: Ja, alla framifrån
Max höjdjustering:60 mm
Justerbar sockelplåt: Höjd och djup
Nettovikt:32.5 kg
Bruttovikt: 34.3 kg
Anslutningseffekt: 2400 W
Säkring: 10 A
Spänning: 220-240 V
Frekvens:50; 60 Hz
Anslutningskabelns längd: 175.0 cm
Elkontakt: Jordad stickkontakt
Längd, tillopps slang: 165 cm
Längd, avloppsslang: 205 cm
EAN kod:4242005222797
Installationstyp:Helintegrerad

Extra tillbehör

SGZ0BI02	Rostfria sidolister, 81 cm
SGZ1010	AquaStop förlängning
SGZ4CB00	Vario-Bestickkorg
SGZ8BI00	Foder och fastsättningssats
SMZ1051EU :	
SMZ5000	Tillbehör diskmaskin
SMZ5300	GlasSecure vinglashållare för glas



4 242005 222797

Serie 4, Integrerad diskmaskin, 45 cm, Variohinge - för justerbar lucka SPH4EMX28E

Bättre torkegenskaper även för integrerade kök med hög installation.

Förbrukning och prestanda

- Ljudnivå (Quick L): 41 dB(A) re 1 pW
- EfficientDry : luckan öppnas automatisk i slutet av programmet (endast i Eco program)
- Energiklass¹: D
- Energi² / Vatten³: 67 kWh / 9.5 liter
- Kapacitet: 10 standardkuvert
- Ljudnivå: 44 dB(A) re 1 pW

Program och specialfunktioner

- 6 program: Eco, Auto, Intensiv, Snabb, Silence, Favorit
- 4 specialfunktioner: Home Connect, Efficient Dry, IntensiveZone, SpeedPerfectPlus
- Försköljning
- Machine Care
- Home Connect för trådlös styrning via Home Connect-appen på din smartphone eller surfplatta
- Silence on demand (via app)
- Startfördröjning: 1 - 24 timmar

Design och komfort

- VarioFlex korgsystem
- VarioDrawer - toppkorg
- SX på nedersta planet och 3:e nivån för ilastning
- Stopp som förhindrar att den nedesta korgen spårar ur
- 3-steps RackMatic®: höjjusterbar överkorg
- InfoLight (rött)
- DoseringsAssistent
- Auto All-in-1: automatisk anpassning till diskmedeltyp
- Innerbehållare i rostfritt stål
- VarioHinge

Teknik

- Sensorer: AquaSensor
- EcoSilence Drive: energisnål och tyst motorteknologi
- DuoPower: dubbla sprayarmar för effektivare diskning
- AquaMix
- Självrengörande filtersystem i 3-steg med vågformat microfilter

Säkerhet

- AquaStop säkerhetssystem, minimerar vattenskador i kök
- Elektronisk resttidsvisning
- Ångskydd ingår

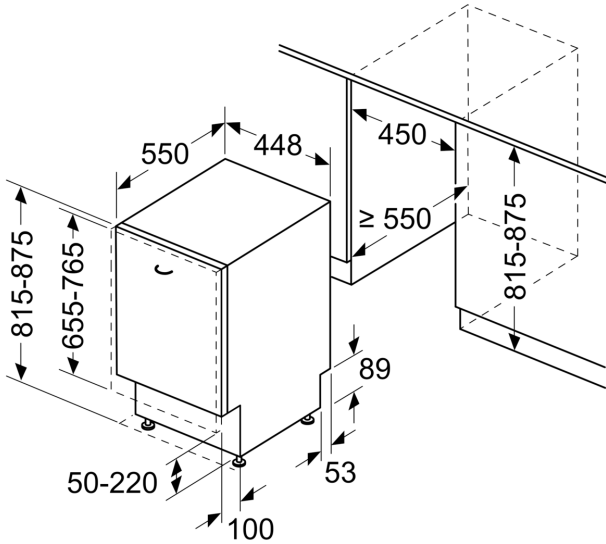
¹Energiklass på en skala från A till G

² Energikonsumtion i kWh per 100 cykler (program Eco 50 °C)

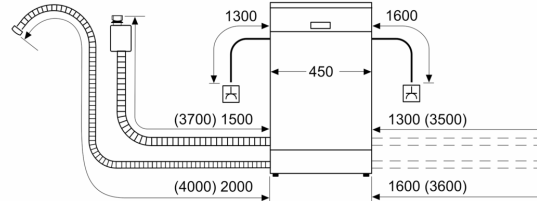
³ Vattenkonsumtion i liter per cykel (program Eco 50 °C)

**Serie 4, Integrerad diskmaskin, 45 cm, Variohinge - för justerbar lucka
SPH4EMX28E**

Mått i mm



Mått i mm



⊕ Eluttag
() mått med förlängningssats