

Serie 8, Integrerad diskmaskin, 60 cm SMV8YCX03E



Ge feedback på ditt disk- och torkresultat via appen och funktionen Intelligent Program anpassar sig efter dina behov.

- **PerfectDry:** utmärkta torkresultat med låg energiförbrukning – även för disk som är svår att få torr.
- **Intelligent program:** anpassar disk- och torkcykeln baserat på din feedback.
- **Max Flex Pro-fack:** gör det enkelt att fylla diskmaskinen.
- **Silence Plus:** en anmärkningsvärt tyst diskmaskin med bara 43 dB.
- **Home Connect:** Trådlös fjärrstyrning av hushållets apparater via smartphone eller surfplatta.

Tekniska data

Energieffektivitetsklass (EU 2017/1369):B
Energiförbrukningen för 100 cykler med ekoprogrammet:65 kWh
Max. antal platsinställningar: 14
Ekoprogrammets vattenförbrukning i liter per cykel: 9.5 l
Programmets tidslängd: 3:55 h
Luftburet akustiskt bullerutsläpp: 43 dB(A) re 1 pW
Luftburet akustiskt bullerutsläpp klass:B
Inbyggd / fristående: Inbyggd
Höjd med toppskiva: 0 mm
Mått: 815 x 598 x 550 mm
Nischmått (H x B x D): 815-875 x 600 x 550 mm
Djup med dörren öppen i 90°: 1150 mm
Justerbara fötter: Ja, alla framifrån
Max höjjustering:60 mm
Justerbar sockelplåt: Höjd och djup
Nettovikt:45.1 kg
Bruttovikt: 47.0 kg
Anslutningseffekt: 2400 W
Säkringsskydd: 10 A
Spänning: 220-240 V
Frekvens:50; 60 Hz
Repair index:9.0
Anslutningskabelns längd: 175.0 cm
Elkontakt: Jordad stickkontakt
Längd, tilloppsslang: 165 cm
Längd, avloppsslang: 190 cm
EAN kod:4242005301669
Installationstyp:Helintegrerad

Extra tillbehör

SGZ1010	AquaStop förlängning
SGZ8BI00	Foder och fastsättningssats
SMZ1051EU :	
SMZ2014	Glas/Kopp-korg
SMZ2056	Helintegrerad luckfront i rostfritt stål
SMZ5000	Tillbehör diskmaskin
SMZ5003	Tillbehör diskmaskin
SMZ5035 :	
SMZ5100	Vario-Bestickkorg
SMZ5300	GlasSecure vinglashållare för glas
SGZ0BI01	Rostfria sidolister, 81 cm
SGZ0IC00 :	



Serie 8, Integrerad diskmaskin, 60 cm SMV8YCX03E

Ge feedback på ditt disk- och torkresultat via appen och funktionen Intelligent Program anpassar sig efter dina behov.

Förbrukning och prestanda

- Energiklass¹: B
- Energi² / Vatten³: 65 kWh / 9.5 liter
- Kapacitet: 14 standardkuvert
- Programtid⁴: 3:55 (h:min)
- Ljudnivå: 43 dB(A) re 1 pW
- Ljudnivåklass: B
- Ljudnivå (Intensiv): 41 dB(A) re 1 pW

Program och specialfunktioner

- Försköljning
- 5 specialfunktioner: Home Connect, ExtraDry, IntensiveZone, HygienePlus, VarioSpeed Plus
- Machine Care
- Silence on demand (via app)
- Home Connect för trådlös styrning via Home Connect-appen på din smartphone eller surfplatta

Teknik

- Zeolith®-torkning
- EfficientDry : luckan öppnas automatisk i slutet av programmet
- Sensorer: AquaSensor
- DoseringsAssistent
- EcoSilence Drive: energisnål och tyst motorteknologi
- Auto All-in-1: automatisk anpassning till diskmedeltyp
- Självrengörande filtersystem i 3-steg med vågformat microfilter
- glasskyddsteknik

Design och komfort

- Innerbehållare i rostfritt stål
- TouchControl (metallic)
- EmotionLight: inre belysning i vitt
- Toppbetjäning
- Display med klartext (engelska)
- TimeLight
- Ljudsignal vid programslut, Klocka som visar aktuell tid, tillopp
- Ljudsignal vid programslut
- Startfördröjning: 1 - 24 timmar
- Max Flex Pro korg med färgade touchpoints
- Extra Clean Zone
- VarioDrawer Pro - flexibel toppkorg
- 3-steps RackMatic®: höjjusterbar överkorg
- Hjul med kullager i överkorgen
- Stopp som förhindrar att den nedesta korgen spårar ur
- 6 Fällbara tallriksstöd i överkorgen
- Underkorg: Fällbara tallriksstöd i underkorgen (8x)
- Extra glasstöd i underkorgen

Säkerhet

- AquaStop säkerhetssystem, minimerar vattenskador i kök
- Ångskydd ingår

Installation

- Mått i cm (H x B x D): 81.5 x 59.8 x 55 cm

¹Energiklass på en skala från A till G

² Energikonsumtion i kWh per 100 cykler (program Eco 50 °C)

³ Vattenkonsumtion i liter per cykel (program Eco 50 °C)

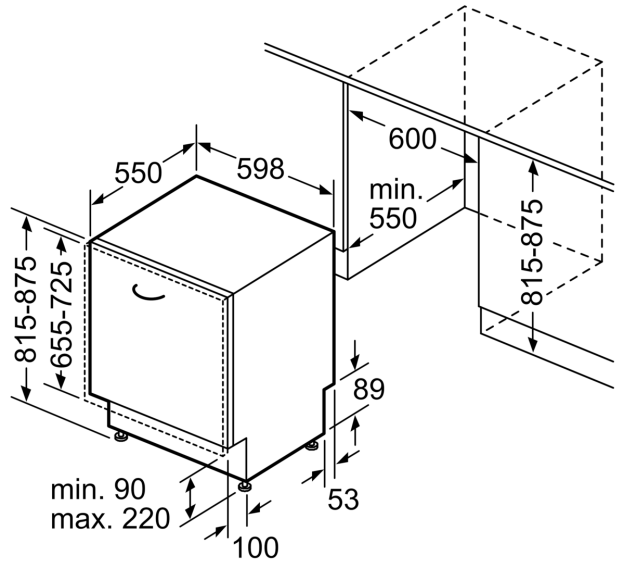
⁴ Programtid Eco 50 °C

**Serie 8, Integrerad diskmaskin, 60
cm
SMV8YCX03E**

Mått i mm



⚡ Eluttag
() mått med förlängningssats



Mått i mm