

Serie 8, Helintegrerad diskmaskin, 60 cm SMV8YCX01E



Extra tillbehör

SGZ1010 : AquaStop förlängning
SGZ8BI00 : Foder och fastsättningssats
SMZ2014 : Glas/Kopp-korg
SMZ5005 : Rostfria sidolister, 81 cm
SMZ5300 : GlasSecure vinglashållare för glas

PerfectDry diskmaskin med bästa torkresultatet och med en intensiv diskzon för skinande ren disk.

- **Max Flex Pro-fack:** gör det enkelt att fylla diskmaskinen.
- **Silence Plus:** en anmärkningsvärt tyst diskmaskin med bara 43 dB.
- **Home Connect:** Trådlös fjärrstyrning av hushållets apparater via smartphone eller surfplatta.
- **Extra utrymme med ett tredje fack:** ger mer plats åt bestick och annat.
- **Din favoritfunktion:** din personligen inställda funktion med bara en knapptryckning.

Tekniska data

Energieffektivitetsklass (EU 2017/1369): B
Energiförbrukningen för 100 cykler med ekoprogrammet: 65 kWh
Max. antal platsinställningar: 14
Ekoprogrammets vattenförbrukning i liter per cykel: 9,5 l
Programmets tidslängd: 3:55 h
Luftburet akustiskt bullerutsläpp: 43 dB(A) re 1 pW
Luftburet akustiskt bullerutsläpp klass: B
Konstruktion: Inbyggd
Höjd med toppskiva: 0 mm
Mått: 815 x 598 x 550 mm
Nischmått (H x B x D): 815-875 x 600 x 550 mm
Djup med dörren öppen i 90°: 1150 mm
Justerbara fötter: Ja, alla framifrån
Max höjdjustering: 60 mm
Justerbar sockelplåt: Höjd och djup
Nettovikt: 45,1 kg
Bruttovikt: 47,0 kg
Anslutningseffekt: 2400 W
Säkring: 10 A
Spänning: 220-240 V
Frekvens: 50; 60 Hz
Repair index: 9,0
Anslutningskabelns längd: 175,0 cm
Elkontakt: Jordad stickkontakt
Längd, tilloppsslang: 165 cm
Längd, avloppsslang: 190 cm
EAN kod: 4242005173846
Installationstyp: Helintegrerad



4 242005 173846

Serie 8, Helintegrerad diskmaskin, 60 cm SMV8YCX01E

PerfectDry diskmaskin med bästa torkresultatet och med en intensiv diskzon för skinande ren disk.

Säkerhet

- AquaStop säkerhetssystem, minimerar vattenskador i kök
- Ångskydd ingår

¹Energiklass på en skala från A till G

² Energikonsumtion i kWh per 100 cykler (program Eco 50 °C)

³ Vattenkonsumtion i liter per cykel (program Eco 50 °C)

Förbrukning och prestanda

- Ljudnivå (Snabb): 41 dB(A) re 1 pW
- Energiklass¹: B
- Energi² / Vatten³: 65 kWh / 9.5 liter
- Kapacitet: 14 standardkuvert
- Ljudnivå: 43 dB(A) re 1 pW

Program och specialfunktioner

- 8 program: Eco, Auto, Intensiv, Express 60°, Express 45°, Glas, Silence, Favorit
- 5 specialfunktioner: Home Connect, ExtraDry, IntensiveZone, HygienePlus, VarioSpeed Plus
- Försköljning
- Machine Care
- Startfördröjning: 1 - 24 timmar
- Silence on demand (via app)
- Home Connect för trådlös styrning via Home Connect-appen på din smartphone eller surfplatta

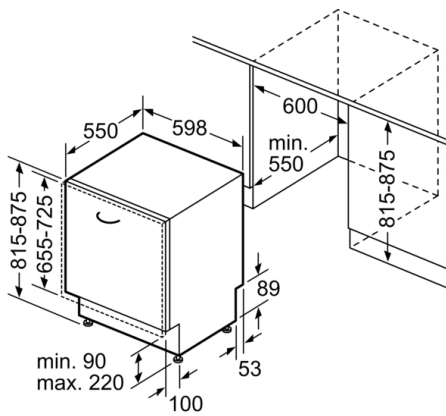
Design och komfort

- Max Flex Pro korg med färgade touchpoints
- VarioDrawer Pro - flexibel toppkorg
- EmotionLight: inre belysning i vitt
- TimeLight
- Ljudsignal vid programslut, Klocka som visar aktuell tid, tillopp
- Hjul med kullager i överkorgen
- SX på nedersta planet och 3:e nivån för ilastning
- Stopp som förhindrar att den nedesta korgen spårar ur
- 3-stegs RackMatic®: höjjusterbar överkorg
- DoseringsAssistent
- Auto All-in-1: automatisk anpassning till diskmedeltyp
- Innerbehållare i rostfritt stål

Teknik

- Zeolith®-torkning
- Sensorer: AquaSensor
- EcoSilence Drive: energisnål och tyst motorteknologi
- glasskyddsteknik
- Självrengörande filtersystem i 3-steg med vågformat microfilter

Serie 8, Helintegrerad diskmaskin, 60 cm SMV8YCX01E



Mått i mm

