

**Serie 6, Integrerad diskmaskin, 60 cm
SMV6ZCX03E**



Ge feedback på ditt disk- och torkresultat via appen och funktionen Intelligent Program anpassar sig efter dina behov.

- **Intelligent program:** anpassar disk- och torkcykeln baserat på din feedback.
- **Max Flex-korgar:** flexibel och stabil ilastning av dina tallrikar.
- **TimeLight:** programstatus och återstående tid visas tydligt på alla typer av golv.
- **VarioDrawer-lådan har extra djupa urtag för större bestick eller mindre porslin.**
- **Justera överkorgen i 3 steg med Rackmatic**

Energiklass:	C
Energiförbrukningen för 100 cykler med ekoprogrammet:	75 kWh
Max antal kuvert:	14
Ekoprogrammets vattenförbrukning i liter per cykel:	9.0 l
Programmets tidslängd:	3:20 h
Ljudnivå, dB:	39 dB(A) re 1pW
Ljudnivåklass:	B
Inbyggd / fristående:	Integrerat
Höjd med toppskiva:	0 mm
Mått:	815 x 598 x 550 mm
Nischmått (H x B x D):	815-875 x 600 x 550 mm
Djup med dörren öppen i 90°:	1150 mm
Justerbara fötter:	Ja, alla framifrån
Max höjdjustering:60 mm
Justerbar sockelplåt:	Höjd och djup
Nettovikt:	51.1 kg
Bruttovikt:	53.0 kg
Anslutningseffekt:	2400 W
Säkringsskydd:	10 A
Spänning:	220-240 V
Frekvens:	50; 60 Hz
Repair index:	9.2
Anslutningskabelns längd:	175.0 cm
Elkontakt:	Jordad stickkontakt
Längd, tillopps slang:	165 cm
Längd, avlopps slang:	190 cm
EAN kod:	4242005387502
Installationstyp:	Integrerad

- SGZ0BI01 Rostfria sidolister, 81 cm
- SGZ0IC00 :
- SGZ1010 AquaStop förlängning
- SGZ8BI00 Foder och fastsättningssats
- SMZ1051EU :
- SMZ2014 Glas/Kopp-korg
- SMZ2056 Helintegrerad luckfront i rostfritt stål
- SMZ5002 Silverbestickkorg
- SMZ5003 Tillbehör diskmaskin
- SMZ5035 :
- SMZ5100 Vario-Bestickkorg
- SMZ5300 GlasSecure vinglashållare för glas



Serie 6, Integrerad diskmaskin, 60 cm SMV6ZCX03E

Ge feedback på ditt disk- och torkresultat via appen och funktionen Intelligent Program anpassar sig efter dina behov.

Förbrukning och prestanda

- Energiklass¹: C
- Energi² / Vatten³: 75 kWh / 9 liter
- Kapacitet: 14 standardkuvert
- Programtid⁴: 3:20 (h:min)
- Ljudnivå: 39 dB(A) re 1 pW
- Ljudnivåklass: B
- Ljudnivå (Intensiv): 38(A) re 1 pW

Program och specialfunktioner

- 8 Program: Eco 50 °C, Auto 45-65 °C, Intelligent, Intensiv 70 °C, Express 60° 60 °C, Glas 40 °C, Silence 50 °C, Favorit
- Försköljning
- 4 specialfunktioner: Home Connect, Extra torrt, IntensiveZone, SpeedPerfectPlus
- Machine Care
- Extra funktioner via Home Connect-appen: HygienePlus, Silence on demand

Teknik

- Home Connect för trådlös styrning via Home Connect-appen på din smartphone eller surfplatta
- Zeolith®-torkning
- Värmeväxlare
- Sensorer: AquaSensor
- DoseringsAssistent
- EcoSilence Drive: energisnål och tyst motorteknologi
- Auto All-in-1: automatisk anpassning till diskmedeltyp
- Självrengörande filtersystem i 3-steg med vågformat microfilter
- Innerbehållare i rostfritt stål

Design och komfort

- Max Flex korgar med färgade touchpoints
- Extra Clean Zone
- VarioDrawer - toppkorg
- TimeLight
- EmotionLight: inre belysning i vitt
- 3-steps RackMatic®: höjjusterbar överkorg
- Hjul med kullager i överkorgen
- EasySlide hjul i nedersta korgen
- Stopp som förhindrar att den nedesta korgen spårar ur
- 2 fällbara tallriksstöd i överkorgen
- Underkorg: Fällbara tallriksstöd i underkorgen (6x)
- Överkorg: 2 kopphållare med mjuk silikon i toppkorgen
- 2 kopphyllor i underkorgen
- TouchControl (metallic)
- Toppbetjäning
- Display med klartext (engelska)

- Elektronisk resttidsvisning
- Ljudsignal vid programslut
- Startfördröjning: 1 - 24 timmar
- AquaMix

Installation

- AquaStop säkerhetssystem, minimerar vattenskador i kök
- Mått i cm (H x B x D): 81.5 x 59.8 x 55 cm
- Ångskydd ingår

¹Energiklass på en skala från A till G

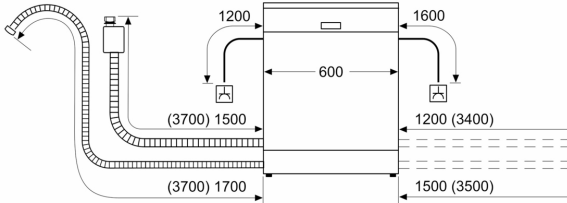
² Energikonsumtion i kWh per 100 cykler (program Eco 50 °C)

³ Vattenkonsumtion i liter per cykel (program Eco 50 °C)

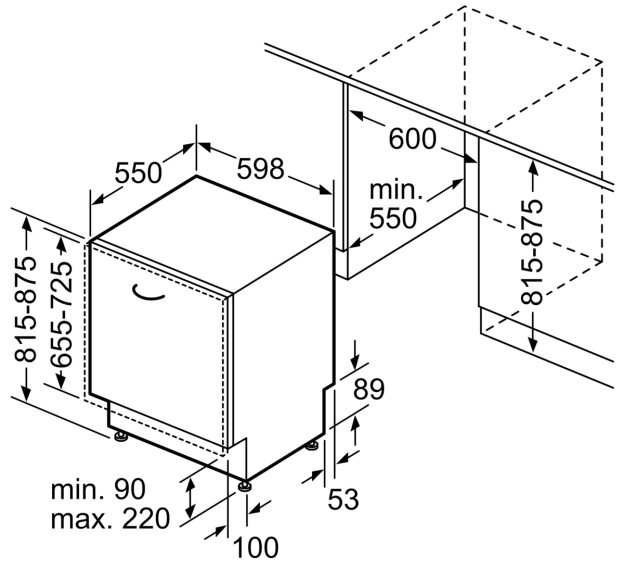
⁴ Programtid Eco 50 °C

**Serie 6, Integrerad diskmaskin, 60
cm
SMV6ZCX03E**

Mått i mm



⌚ Eluttag
() mått med förlängningssats



Mått i mm