

**Serie | 8, Helintegrerad diskmaskin,
60 cm
SMV59T20EU**



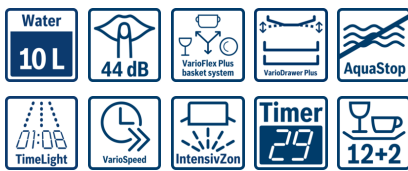
A++

Låg energiförbrukning, A++, för dig som tänker på både miljön och plånboken.

- **Energiklass A++:** diskar mycket energisnålt.
- **SuperSilence:** maskinen diskar mycket tyst – ljudnivån är endast 44 dB.
- **VarioFlexPlus-korgsystem och toppkorgen VarioDrawer Plus:** en kombination av våra bästa korgar för högsta flexibilitet och kapacitet.
- **TimeLight:** projicerar den exakta disktiden tydligt på köksgolvet.
- **VarioSpeed:** diskar och torkar optimalt på halva tiden.

Tekniska data

Vattenförbrukning (l) :	10,0
Konstruktion :	Inbyggd
Höjd med toppskiva (mm) :	0
Nischmått i mm (H x B x D) :	815-875 x 600 x 550
Djup med dörren öppen i 90° (mm) :	1155
Justerbara fötter :	Ja, enbart i fram
Max höjdjustering (mm) :	60
Justerbar sockelplåt :	Höjd och djup
Nettovikt (kg) :	43,407
Bruttovikt (kg) :	46,0
Anslutningseffekt (W) :	2400
Säkring (A) :	10
Spänning (V) :	220-240
Frekvens (Hz) :	50; 60
Anslutningskabelns längd (cm) :	175
Elkontakt :	jordad stickkontakt
Längd, tillloppsslang (cm) :	165
Längd, avloppsslang (cm) :	190
EAN kod :	4242002714011
Standardkuvert :	14
Energieffektivitetsklass - (2010/30/EC) :	A++
Årlig energiförbrukning (kWh/annum) - NY (2010/30/EC) :	266,00
Energiförbrukning (kWh) :	0,93
Effektförbrukning i viloläge (W) - NY (2010/30/EC) :	0,50
Effektförbrukning i frånläge (W) - NY (2010/30/EC) :	0,50
Årlig vattenförbrukning (l/annum) - NY (2010/30/EC) :	2800
Torkeffekt :	A
Standardprogram :	Eco
Referensprogrammets totala programtid (min) :	175
Buller (dB re 1 pW) :	44
Installationstyp :	Fullt integrerad



Extra tillbehör

- SGZ1010 : AquaStop förlängning
- SMZ2014 : Glas/Kopp-korg
- SMZ2055 : Helintegrerad luckfront i rostfritt stål
- SMZ5001 : BabyCare set
- SMZ5005 : Rostfria sidolister, 81 cm
- SMZ5100 : Vario-Bestickkorg
- SMZ5300 : GlasSecure vinglashållare för glas



Serie | 8, Helintegrerad diskmaskin, 60 cm SMV59T20EU

Låg energiförbrukning, A++, för dig som tänker på både miljön och plånboken.

Förbrukning och prestanda

- Energieffektivitetsklass: A++, Torkeffektivitetsklass: A
- Årlig konsumtion i standardprogram Eco 50°C: 2800 l vatten / 266 kWh (baserat på 280 diskomgångar då maskinen är kopplad till kallvatten)
- 14 standardkuvert
- Ljudnivå: 44 dB(A) re 1 pW

Program och specialfunktioner

- 5 program: Auto 65-75 °C, Auto 45-65 °C, Eco 50 °C, Party 45 °C, Försköljning
- 3 specialfunktioner: IntensivZon, VarioSpeed, Halfload

Design och komfort

- VarioFlexPlus korgsystem
- VarioDrawer Plus - flexibel toppkorg
- DoseringsAssistent
- 3-stegs RackMatic®: höjjusterbar överkorg
- Servolås® för bekväm och smidig lucköppning/stängning
- Auto All-in-1: automatisk anpassning till diskmedeltyp
- Elektronisk resttidsvisning
- Ljudsignal vid programslut
- TimeLight - visning av resttid på golvet
- Startfördröjning: 1 - 24 timmar

Teknik

- EcoSilence Drive: energisnål och tyst motorteknologi
- Sensorer: AquaSensor, MängdSensor
- Värmeväxlare
- Avhärtningselektronik
- Elektronisk saltindikator
- Elektronisk glansmedelsindikator
- Självrengörande filtersystem i 3-steg med vågformat microfilter
- Piezo TouchControl (svart)

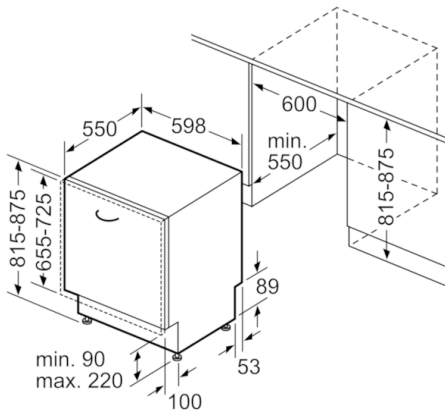
Säkerhet

- AquaStop säkerhetssystem, minimerar vattenskador i kök
- Barnsäkerhet: luckspärr

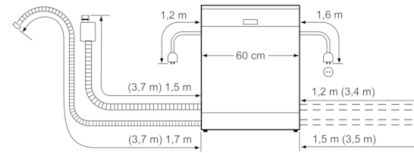
Installation

- Bakre fot justerbar framifrån

**Serie | 8, Helintegrerad diskmaskin, 60 cm
SMV59T20EU**



Mått i mm



() Werte mit Verlängerungssatz