

**Serie | 6, Helintegrerad diskmaskin,
60 cm
SMV58L20EU**



A++

Låg energiförbrukning, A++, för dig som tänker på både miljön och plånboken.

- **Energiklass A++:** diskar mycket energisnålt.
- **Hygien-tillval:** hög temperatur, för dig med höga krav på hygien.
- **VarioFlex-korgsystem & VarioDrawer-toppkorg:** extra flexibilitet i över- och underkorg. Toppkorgen rymmer både bestick, slevor och små koppar.
- **VarioSpeed:** diskar och torkar optimalt på halva tiden.
- **AquaStop:** säkert skydd mot vattenskador under diskmaskinens hela livslängd.

Tekniska data

| | |
|---|---------------------|
| Vattenförbrukning (l) : | 10,0 |
| Konstruktion : | Inbyggd |
| Höjd med toppskiva (mm) : | 0 |
| Nischmått i mm (H x B x D) : | 815-875 x 600 x 550 |
| Djup med dörren öppen i 90° (mm) : | 1155 |
| Justerbara fötter : | Ja, enbart i fram |
| Max höjdjustering (mm) : | 60 |
| Justerbar sockelplåt : | Höjd och djup |
| Nettovikt (kg) : | 36,190 |
| Bruttovikt (kg) : | 38,0 |
| Anslutningseffekt (W) : | 2400 |
| Säkring (A) : | 10 |
| Spänning (V) : | 220-240 |
| Frekvens (Hz) : | 50; 60 |
| Anslutningskabelns längd (cm) : | 175 |
| Elkontakt : | jordad stickkontakt |
| Längd, tillloppsslang (cm) : | 165 |
| Längd, avloppsslang (cm) : | 190 |
| EAN kod : | 4242002724539 |
| Standardkuvert : | 13 |
| Energieffektivitetsklass - (2010/30/EC) : | A++ |
| Årlig energiförbrukning (kWh/annum) - NY (2010/30/EC) : | 262,00 |
| Energiförbrukning (kWh) : | 0,92 |
| Effektförbrukning i viloläge (W) - NY (2010/30/EC) : | 0,10 |
| Effektförbrukning i frånläge (W) - NY (2010/30/EC) : | 0,10 |
| Årlig vattenförbrukning (l/annum) - NY (2010/30/EC) : | 2800 |
| Torkeffekt : | A |
| Standardprogram : | Eco |
| Referensprogrammets totala programtid (min) : | 195 |
| Buller (dB re 1 pW) : | 46 |
| Installationstyp : | Fullt integrerad |



Extra tillbehör

- SGZ1010 : AquaStop förlängning
- SMZ2014 : Glas/Kopp-korg
- SMZ2055 : Helintegrerad luckfront i rostfritt stål
- SMZ5000 : Tillbehör diskmaskin
- SMZ5001 : BabyCare set
- SMZ5006 : Rostfria sidolister, 81 cm
- SMZ5100 : Vario-Bestickkorg



Serie | 6, Helintegrerad diskmaskin, 60 cm SMV58L20EU

Låg energiförbrukning, A++, för dig som tänker på både miljön och plånboken.

Förbrukning och prestanda

- Energieffektivitetsklass: A++, Torkeffektivitetsklass: A
- Årlig konsumtion i standardprogram Eco 50°C: 2800 l vatten / 262 kWh (baserat på 280 diskomgångar då maskinen är kopplad till kallvatten)
- 13 standardkuvert
- Ljudnivå: 46 dB(A) re 1 pW

Program och specialfunktioner

- 5 program: Intensiv 70°C, Auto 45-65°C, Eco 50°C, Intensive Smart 45°C, Snabb 45 °C
- 2 specialfunktioner: VarioSpeed, Hygien
- 4 temperaturer

Design och komfort

- VarioFlex korgsystem
- VarioDrawer - toppkorg
- DoseringsAssistent
- 3-stegs RackMatic®: höjddjusterbar överkorg
- Servolås® för bekväm och smidig lucköppning/stängning
- Auto All-in-1: automatisk anpassning till diskmedeltyp
- Elektronisk resttidsvisning
- Ljudsignal vid programslut
- Startfördröjning: 1 - 24 timmar

Teknik

- EcoSilence Drive: energisnål och tyst motorteknologi
- Sensorer: AquaSensor, MängdSensor
- Värmeväxlare
- Avhärtningselektronik
- Elektronisk saltindikator
- Elektronisk glansmedelsindikator
- Självrengörande filtersystem i 3-steg med vågformat microfilter
- Innerbehållare: rostfritt stål / polinox
- Toppbetjäning

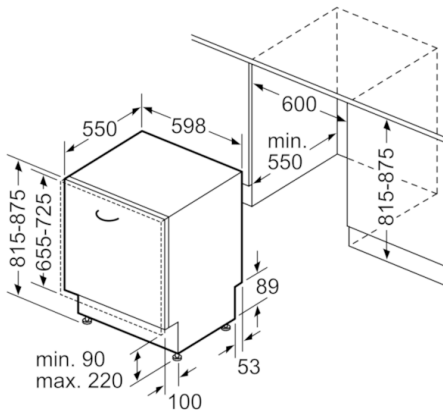
Säkerhet

- AquaStop säkerhetssystem, minimerar vattenskador i kök

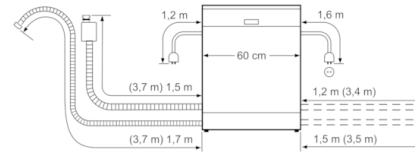
Installation

- Bakre fot justerbar framifrån

**Serie | 6, Helintegrerad diskmaskin, 60 cm
SMV58L20EU**



Mått i mm



() Werte mit Verlängerungssatz