

**Serie | 4, Helintegrerad diskmaskin,
60 cm
SMV46IX11E**



Extra tillbehör

SGZ1010 : AquaStop förlängning
SMZ2014 : Glas/Kopp-korg
SMZ5002 : Silverbestickkorg
SMZ5005 : Rostfria sidolister, 81 cm
SMZ5300 : GlasSecure vinglashållare för glas



**SuperSilence diskmaskin med 13
standardkuvert och låg ljudnivå: diskar
behagligt tyst- varje gång.**

- **ExtraDry:** extra noggrann torkning av svårtorkad disk.
- **Glas 40 °C:** skonsam rengöring för dina ömtåligaste glas.
- **Rackmatic:** justera höjden på din diskorg och ge plats för stora föremål.
- **InfoLight:** en röd infolampa som lyser på golvet och indikerar om maskinen är igång.
- **AquaStop:** Bosch garanti skyddar mot läckor under hela produktens livslängd.

Tekniska data

Energieffektivitetsklass: D
Energiförbrukningen för 100 cykler med ekoprogrammet: 84 kWh
Max. antal platsinställningar: 13
Ekoprogrammets vattenförbrukning i liter per cykel: 9,5 l
Programmets tidslängd: 3:55 h
Luftburet akustiskt bullerutsläpp: 44 dB(A) re 1 pW
Luftburet akustiskt bullerutsläpp klass: B
Konstruktion: Inbyggd
Höjd med toppskiva: 0 mm
Mått: 815 x 598 x 550 mm
Nischmått (H x B x D): 815-875 x 600 x 550 mm
Säkerhetsmärkning: CE, VDE
Djup med dörren öppen i 90°: 1150 mm
Justerbara fötter: Yes - all from front
Max höjjustering: 60 mm
Justerbar sockelplåt: Höjd och djup
Nettovikt: 35,678 kg
Bruttovikt: 38,0 kg
Anslutningseffekt: 2400 W
Säkring: 10 A
Spänning: 220-240 V
Frekvens: 50; 60 Hz
Anslutningskabelns längd: 175 cm
Elkontakt: jordad stickkontakt
Längd, tilloppsslang: 165 cm
Längd, avloppsslang: 190 cm
EAN kod: 4242005052141
Installationstyp: Helintegrerad



Serie | 4, Helintegrerad diskmaskin, 60 cm SMV46IX11E

SuperSilence diskmaskin med 13 standardkuvert och låg ljudnivå: diskar behagligt tyst- varje gång.

Förbrukning och prestanda

Program och specialfunktioner

- 6 programmer: Intensiv, Auto, Eco, Glas, 1h program, Försköljning
- 3 specialfunktioner: VarioSpeed Plus, HygienePlus, ExtraDry
- EcoDrying, Värmeväxlare: luckan öppnas automatisk i slutet av programmet (endast i Eco program)
- Machine Care: ett specialprogram som avlägsnar fett och kalkavlagringar

Design och komfort

- mid TP
- DoseringsAssistent
- 3-stegs RackMatic®: höjjusterbar överkorg
- Auto All-in-1: automatisk anpassning till diskmedeltyp
- InfoLight

Teknik

- EcoSilence Drive: energisnål och tyst motorteknologi
- Sensorer: AquaSensor, MängdSensor
- Avhärtningselektronik
- Elektronisk saltindikator
- Elektronisk glansmedelsindikator
- Självrengörande filtersystem i 3-steg med vågformat microfilter
- Innerbehållare i rostfritt stål

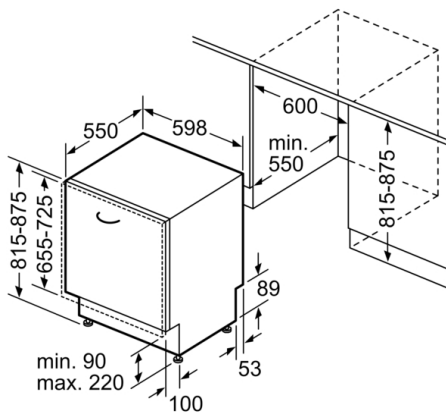
Säkerhet

- AquaStop säkerhetssystem, minimerar vattenskador i kök

Installation

- Bakre fot justerbar framifrån

**Serie | 4, Helintegrerad diskmaskin, 60 cm
SMV46IX11E**



Mått i mm

