

**Serie | 4, Helintegrerad diskmaskin,
60 cm
SMV45AX03E**



Extra tillbehör

SGZ1010 : AquaStop förlängning
SMZ5000 : Tillbehör diskmaskin
SMZ5002 : Silverbestickkorg
SMZ5006 : Rostfria sidolister, 81 cm
SMZ5300 : GlasSecure vinglashållare för glas



**SilencePlus diskmaskin med 12
standardkuvert. Behagligt låg ljudnivå disk
efter disk.**

- **ExtraDry:** extra noggrann torkning av svårtorkad disk.
- **Glas 40 °C:** skonsam rengöring för dina ömtåligaste glas.
- **Höjjusterbar överkorg:** skapar extra plats, särskilt bra för höga tallriker och fat.
- **InfoLight:** en röd infolampa som lyser på golvet och indikerar om maskinen är igång.
- **AquaStop:** skyddar mot läckor och har 100 % livstidsgaranti.

Tekniska data

Energieffektivitetsklass: E
Energiförbrukningen för 100 cykler med ekoprogrammet: 92 kWh
Max. antal platsinställningar: 12
Ekoprogrammets vattenförbrukning i liter per cykel: 9,5 l
Programmets tidslängd: 3:30 h
Luftburet akustiskt bullerutsläpp: 46 dB(A) re 1 pW
Luftburet akustiskt bullerutsläpp klass: C
Konstruktion: Inbyggd
Höjd med toppskiva: 0 mm
Mått: 815 x 598 x 550 mm
Nischmått (H x B x D): 815-875 x 600 x 550 mm
Säkerhetsmärkning: CE, VDE
Djup med dörren öppen i 90°: 1150 mm
Justerbara fötter: Yes - all from front
Max höjjustering: 60 mm
Justerbar sockelplåt: Höjd och djup
Nettovikt: 34,530 kg
Bruttovikt: 37,0 kg
Anslutningseffekt: 2400 W
Säkring: 10 A
Spänning: 220-240 V
Frekvens: 50; 60 Hz
Anslutningskabelns längd: 175 cm
Elkontakt: jordad stickkontakt
Längd, tilloppsslang: 165 cm
Längd, avloppsslang: 190 cm
EAN kod: 4242005052806
Installationstyp: Helintegrerad



4 242005 052806

Serie | 4, Helintegrerad diskmaskin, 60 cm SMV45AX03E

SilencePlus diskmaskin med 12 standardkuvert. Behagligt låg ljudnivå disk efter disk.

Förbrukning och prestanda

Program och specialfunktioner

- 5 program: Intensiv 70 °C, Auto 45-65 °C, Eco 50 °C, Glas 40 °C, 1h program 65 °C
- 2 specialfunktioner: VarioSpeed Plus, ExtraDry
- Machine Care: ett specialprogram som avlägsnar fett och kalkavlagringar

Design och komfort

- Vario korgsystem
- DoseringsAssistent
- Höjdjusterbar överkorg
- Auto All-in-1: automatisk anpassning till diskmedeltyp
- InfoLight

Teknik

- EcoSilence Drive: energisnål och tyst motorteknologi
- Sensorer: AquaSensor, MängdSensor
- Avhärldningselektronik
- Elektronisk saltindikator
- Elektronisk glansmedelsindikator
- Självrengörande filtersystem i 3-steg med vågformat microfilter
- Innerbehållare: rostfritt stål / polinox

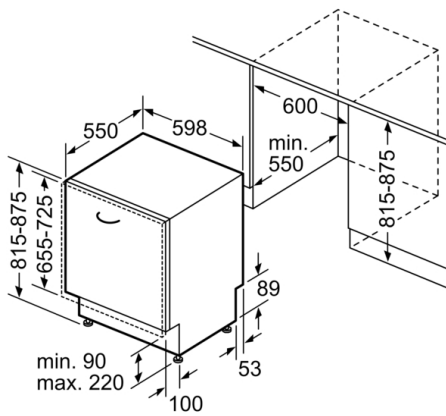
Säkerhet

- AquaStop säkerhetssystem, minimerar vattenskador i kök

Installation

- Bakre fot justerbar framifrån

**Serie | 4, Helintegrerad diskmaskin, 60 cm
SMV45AX03E**



Mått i mm

