

**Serie | 4, Helintegrerad diskmaskin,
60 cm
SMV40E20SK**



A⁺



Diskmaskin med en överkorg som kan höjjusteras.

- **Överkorg som kan höjjusteras:** mer plats för skrymmande disk.
- **AquaStop:** säkert skydd mot vattenskador under diskmaskinens hela livslängd.
- Extra skonsam mot ömtåliga glas.
- **EcoSilence Drive:** energisnål motor som ger tyst drift och extra lång livslängd.

Tekniska data

Vattenförbrukning (l) :	12,0
Konstruktion :	Inbyggd
Höjd med toppskiva (mm) :	0
Nischmått i mm (H x B x D) :	815-875 x 600 x 550
Djup med dörren öppen i 90° (mm) :	1155
Justerbara fötter :	Ja, enbart i fram
Max höjjustering (mm) :	60
Justerbar sockelplåt :	Höjd och djup
Nettovikt (kg) :	34,887
Bruttovikt (kg) :	37,0
Anslutningseffekt (W) :	2400
Säkring (A) :	10
Spänning (V) :	220-240
Frekvens (Hz) :	50; 60
Anslutningskabelns längd (cm) :	175
Elkontakt :	jordad stickkontakt
Längd, tillloppsslang (cm) :	165
Längd, avloppsslang (cm) :	190
EAN kod :	4242002654652
Standardkuvert :	13
Energieffektivitetsklass - (2010/30/EC) :	A+
Årlig energiförbrukning (kWh/annum) - NY (2010/30/EC) :	294,00
Energiförbrukning (kWh) :	1,03
Effektförbrukning i viloläge (W) - NY (2010/30/EC) :	0,10
Effektförbrukning i frånläge (W) - NY (2010/30/EC) :	0,10
Årlig vattenförbrukning (l/annum) - NY (2010/30/EC) :	3360
Torkeffekt :	A
Standardprogram :	Eco
Referensprogrammets totala programtid (min) :	210
Buller (dB re 1 pW) :	48
Installationstyp :	Fullt integrerad

Extra tillbehör

- SGZ1010 : AquaStop förlängning
- SMZ2014 : Glas/Kopp-korg
- SMZ2055 : Helintegrerad luckfront i rostfritt stål
- SMZ5001 : BabyCare set
- SMZ5002 : Silverbestickkorg
- SMZ5005 : Rostfria sidolister, 81 cm
- SMZ5300 : GlasSecure vinglashållare för glas



4 242002 654652

Serie | 4, Helintegrerad diskmaskin, 60 cm SMV40E20SK

Diskmaskin med en överkorg som kan höjjusteras.

Förbrukning och prestanda

- Energieffektivitetsklass: A+, Torkeffektivitetsklass: A
- Årlig konsumtion i standardprogram Eco 50°C: 3360 l vatten / 294 kWh (baserat på 280 diskomgångar då maskinen är kopplad till kallvatten)
- 13 standardkuvert
- Ljudnivå: 48 dB(A) re 1 pW

Program och specialfunktioner

- 4 program: Intensiv 70°C, Normal 65°C, Eco 50°C, Snabb 45°C
- 1 specialfunktion: Halfload

Design och komfort

- Vario korgsystem
- DoseringsAssistent
- Höjjusterbar överkorg
- Servolås® för bekväm och smidig lucköppning/stängning
- Auto All-in-1: automatisk anpassning till diskmedeltyp
- Ljudsignal vid programslut
- Startfördröjning: 3, 6, 9 timmar

Teknik

- Sensorer: MängdSensor
- Avhärldningselektronik
- Elektronisk saltindikator
- Elektronisk glansmedelsindikator

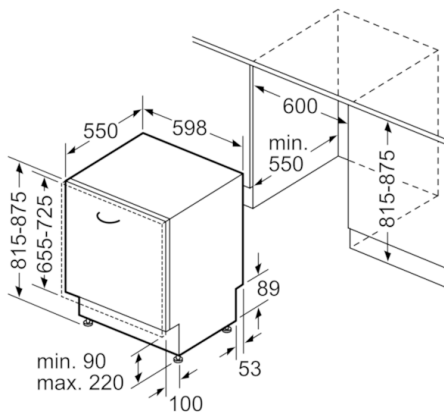
Säkerhet

- AquaStop säkerhetssystem, minimerar vattenskador i kök

Installation

- Bakre fot justerbar framifrån

**Serie | 4, Helintegrerad diskmaskin, 60 cm
SMV40E20SK**



Mått i mm