

Serie 2, Integrerad diskmaskin, 60 cm SMV2ITX22E



Extra tillbehör

SGZ0BI02	Rostfria sidolister, 81 cm
SGZ0IC00 :	
SMZ5003	Tillbehör diskmaskin
SMZ5300	GlasSecure vinglashållare för glas
SGZ1010	AquaStop förlängning
SGZ8BI00	Foder och fastsättningssats
SMZ1051EU :	
SMZ2014	Glas/Kopp-korg
SMZ2056	Helintegrerad luckfront i rostfritt stål
SMZ5000	Tillbehör diskmaskin
SMZ5002	Silverbestickkorg

Uppkopplad diskmaskin med ljudreducering när du önskar via Home Connect-appen.

- **ExtraDry:** extra noggrann torkning av svårtorkad disk.
- **Höjjusterbar överkorg:** skapar extra plats, särskilt bra för höga tallrikar och fat.
- **Home Connect:** Trådlös fjärrstyrning av hushållets apparater via smartphone eller surfplatta.
- **Din favoritfunktion:** din personligen inställda funktion med bara en knapptryckning.
- **InfoLight:** en röd infolampa som lyser på golvet och indikerar om maskinen är igång.

Tekniska data

Energieffektivitetsklass (EU 2017/1369): E
Energiförbrukningen för 100 cykler med ekoprogrammet: 92 kWh
Max. antal platsinställningar: 12
Ekoprogrammets vattenförbrukning i liter per cykel: 10.5 l
Programmets tidslängd: 4:30 h
Luftburet akustiskt bullerutsläpp: 48 dB(A) re 1 pW
Luftburet akustiskt bullerutsläpp klass: C
Konstruktion: Inbyggd
Höjd med toppskiva: 0 mm
Mått: 815 x 598 x 550 mm
Nischmått (H x B x D): 815-875 x 600 x 550 mm
Djup med dörren öppen i 90°: 1150 mm
Justerbara fötter: Ja, alla framifrån
Max höjjustering: 60 mm
Justerbar sockelplåt: Höjd och djup
Nettovikt: 31.6 kg
Bruttovikt: 33.8 kg
Anslutningseffekt: 2400 W
Säkring: 10 A
Spänning: 220-240 V
Frekvens: 50; 60 Hz
Repair index: 8.7
Anslutningskabelns längd: 175.0 cm
Elkontakt: Jordad stickkontakt
Längd, tillopps slang: 165 cm
Längd, avlopps slang: 190 cm
EAN kod: 4242005207220
Installationstyp: Helintegrerad



4 242005 207220

Serie 2, Integrerad diskmaskin, 60 cm SMV2ITX22E

Uppkopplad diskmaskin med ljudreducering när du önskar via Home Connect-appen.

Förbrukning och prestanda

- Energiklass¹: E
- Energi² / Vatten³: 92 kWh / 10.5 liter
- Kapacitet: 12 standardkuvert
- Ljudnivå: 48 dB(A) re 1 pW

Program och specialfunktioner

- 5 program: Eco, Auto, Intensiv, Snabb, Favourite
- 4 specialfunktioner: Home Connect, Extra torrt, Half Load, SpeedPerfect
- 9 t
- Home Connect för trådlös styrning via Home Connect-appen på din smartphone eller surfplatta
- Försköljning
- Machine Care
- Silence on demand (via app)

Design och komfort

- Vario korgsystem
- Bestikkorg i underkorgen
- SX i nedersta korgen
- Stopp som förhindrar att den nedesta korgen spårar ur
- Höjddjusterbar överkorg
- InfoLight (rött)
- DoseringsAssistent
- Auto All-in-1: automatisk anpassning till diskmedeltyp
- Innerbehållare: rostfritt stål / polinox

Teknik

- Sensorer: AquaSensor
- EcoSilence Drive: energisnål och tyst motorteknologi
- AquaMix
- Självrengörande filtersystem i 3-steg med vågformat microfilter

Säkerhet

- AquaStop säkerhetssystem, minimerar vattenskador i kök
- Ångskydd ingår

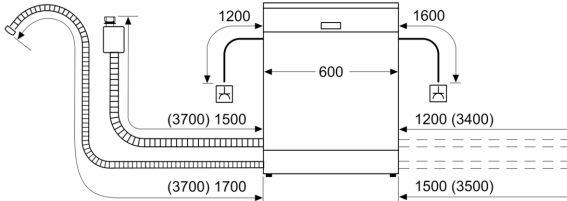
¹Energiklass på en skala från A till G

² Energikonsumtion i kWh per 100 cykler (program Eco 50 °C)

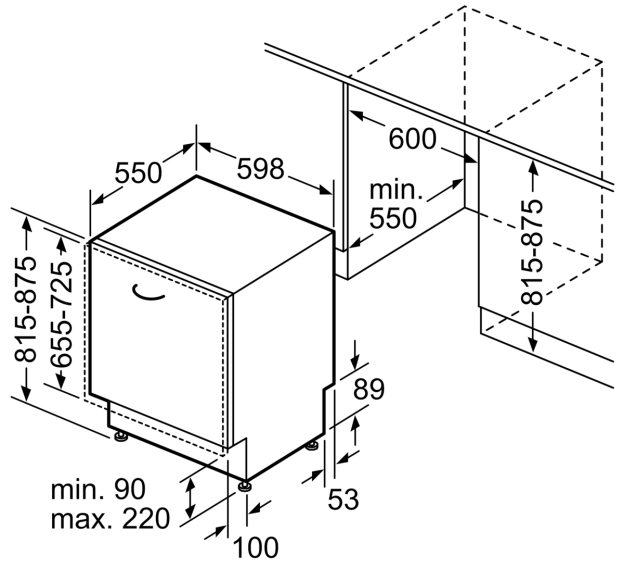
³ Vattenkonsumtion i liter per cykel (program Eco 50 °C)

**Serie 2, Integrerad diskmaskin, 60
cm
SMV2ITX22E**

Mått i mm



⚡ Eluttag
() mått med förlängningssats



Mått i mm