

## Serie 2, Integrerad diskmaskin, 60 cm SMV2ITX16E



## Uppkopplad diskmaskin med ljudreducering när du önskar via Home Connect-appen.

- **ExtraDry:** extra noggrann torkning av svårtorkad disk.
- **Home Connect:** Trådlös fjärrstyrning av hushållets apparater via smartphone eller surfplatta.
- **Din favoritfunktion:** din personligen inställda funktion med bara en knapptryckning.
- **InfoLight:** en röd infolampa som lyser på golvet och indikerar om maskinen är igång.
- **AquaStop:** Bosch garanti skyddar mot läckor under hela produktens livslängd.

### Tekniska data

Energieffektivitetsklass (EU 2017/1369):	..... E
Energiförbrukningen för 100 cykler med ekoprogrammet:	..... 92 kWh
Max. antal platsinställningar:	..... 12
Ekoprogrammets vattenförbrukning i liter per cykel:	..... 10.5 l
Programmets tidslängd:	..... 4:30 h
Luftburet akustiskt bullerutsläpp:	..... 50 dB(A) re 1 pW
Luftburet akustiskt bullerutsläpp klass:	..... C
Inbyggd / fristående:	..... Inbyggd
Höjd med toppskiva:	..... 0 mm
Mått:	..... 815 x 598 x 550 mm
Nischmått (H x B x D):	..... 815-875 x 600 x 550 mm
Djup med dörren öppen i 90°:	..... 1150 mm
Justerbara fötter:	..... Ja, alla framifrån
Max höjdjustering:	..... 60 mm
Justerbar sockelplåt:	..... Höjd och djup
Nettovikt:	..... 30.7 kg
Bruttovikt:	..... 32.8 kg
Anslutningseffekt:	..... 2400 W
Säkringsskydd:	..... 10 A
Spänning:	..... 220-240 V
Frekvens:	..... 50; 60 Hz
Anslutningskabelns längd:	..... 175.0 cm
Elkontakt:	..... Jordad stickkontakt
Längd, tillopps slang:	..... 165 cm
Längd, avlopps slang:	..... 190 cm
EAN kod:	..... 4242005206094
Installationstyp:	..... Helintegrerad

### Extra tillbehör

SGZ0BI02	Rostfria sidolister, 81 cm
SGZ0IC00 :	
SGZ1010	AquaStop förlängning
SGZ8BI00	Foder och fastsättningssats
SMZ1051EU :	
SMZ2014	Glas/Kopp-korg
SMZ2056	Helintegrerad luckfront i rostfritt stål
SMZ5000	Tillbehör diskmaskin
SMZ5003	Tillbehör diskmaskin
SMZ5300	GlasSecure vinglashedare för glas



## Serie 2, Integrerad diskmaskin, 60 cm SMV2ITX16E

### Uppkopplad diskmaskin med ljudreducering när du önskar via Home Connect-appen.

#### Förbrukning och prestanda

- Energiklass<sup>1</sup>: E
- Energi<sup>2</sup> / Vatten<sup>3</sup>: 92 kWh / 10.5 liter
- Kapacitet: 12 standardkuvert
- Ljudnivå: 50 dB(A) re 1 pW

#### Program och specialfunktioner

- 5 program: Eco, Auto, Intensiv, Snabb, Favourite
- 4 specialfunktioner: Home Connect, Extra torrt, Half Load, SpeedPerfect
- Home Connect för trådlös styrning via Home Connect-appen på din smartphone eller surfplatta
- Försköljning
- Machine Care
- Silence on demand (via app)
- 9 t

#### Design och komfort

- Basic
- Bestikkorg i underkorgen
- SX i nedersta korgen
- Stopp som förhindrar att den nedesta korgen spårar ur
- InfoLight (rött)
- DoseringsAssistent
- Auto All-in-1: automatisk anpassning till diskmedeltyp
- Innerbehållare: rostfritt stål / polinox

#### Teknik

- Sensorer: AquaSensor
- EcoSilence Drive: energisnål och tyst motorteknologi
- AquaMix
- Självrengörande filtersystem i 3-steg med vågformat microfilter

#### Säkerhet

- AquaStop säkerhetssystem, minimerar vattenskador i kök
- Ångskydd ingår

<sup>1</sup>Energiklass på en skala från A till G

<sup>2</sup> Energikonsumtion i kWh per 100 cykler (program Eco 50 °C)

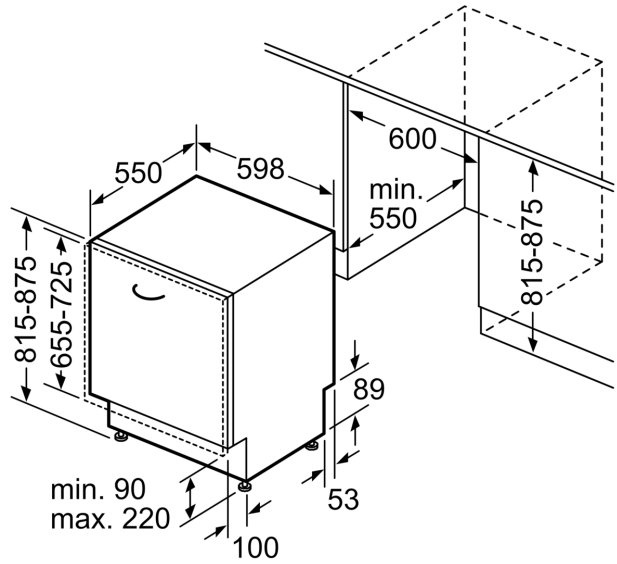
<sup>3</sup> Vattenkonsumtion i liter per cykel (program Eco 50 °C)

**Serie 2, Integrerad diskmaskin, 60  
cm  
SMV2ITX16E**

Mått i mm



⚡ Eluttag  
( ) mått med förlängningssats



Mått i mm