

**Serie | 2, Helintegrerad diskmaskin,
60 cm
SMV24AX01E**



Extra tillbehör

SGZ1010 : AquaStop förlängning
SMZ2014 : Glas/Kopp-korg
SMZ5000 : Tillbehör diskmaskin
SMZ5002 : Silverbestickkorg
SMZ5006 : Rostfria sidolister, 81 cm
SMZ5300 : GlasSecure vinglashållare för glas



**Silence diskmaskin med 12 standardkuvert,
den märkbart tysta diskmaskinen för ditt
hem.**

- **Glas 40 °C:** skonsam rengöring för dina ömtåligaste glas.
- **Höjjusterbar överkorg:** skapar extra plats, särskilt bra för höga tallrikar och fat.
- **InfoLight:** en röd infolampa som lyser på golvet och indikerar om maskinen är igång.
- **AquaStop:** Bosch garanti skyddar mot läckor under hela produktens livslängd.
- **Barnsäkring:** luckspärr som gör att maskinen inte kan öppnas under diskning.

Tekniska data

Energieffektivitetsklass: F
Energiförbrukningen för 100 cykler med ekoprogrammet: 102 kWh
Max. antal platsinställningar: 12
Ekoprogrammets vattenförbrukning i liter per cykel: 11,7 l
Programmets tidslängd: 3:30 h
Luftburet akustiskt bullerutsläpp: 50 dB(A) re 1 pW
Luftburet akustiskt bullerutsläpp klass: C
Konstruktion: Inbyggd
Höjd med toppskiva: 0 mm
Mått: 815 x 598 x 550 mm
Nischmått (H x B x D): 815-875 x 600 x 550 mm
Säkerhetsmärkning: CE, VDE
Djup med dörren öppen i 90°: 1150 mm
Justerbara fötter: Yes - all from front
Max höjjustering: 60 mm
Justerbar sockelplåt: Höjd och djup
Nettovikt: 29,7 kg
Bruttovikt: 31,9 kg
Anslutningseffekt: 2400 W
Säkring: 10 A
Spänning: 220-240 V
Frekvens: 50; 60 Hz
Anslutningskabelns längd: 175 cm
Elkontakt: jordad stickkontakt
Längd, tilloppsslang: 165 cm
Längd, avloppsslang: 190 cm
EAN kod: 4242002976983
Installationstyp: Helintegrerad



4 242002 976983

Serie | 2, Helintegrerad diskmaskin, 60 cm SMV24AX01E

**Silence diskmaskin med 12 standardkuvert,
den märkbart tysta diskmaskinen för ditt
hem.**

Förbrukning och prestanda

Program och specialfunktioner

- 4 program: Intensiv 70 °C, Eco 50 °C, Glas 40 °C, Försköljning
- 1 specialfunktion: VarioSpeed

Design och komfort

- Vario korgsystem
- Bestikkorg i underkorgen
- DoseringsAssistent
- Höjdjusterbar överkorg
- Auto All-in-1: automatisk anpassning till diskmedeltyp
- InfoLight

Teknik

- EcoSilence Drive: energisnål och tyst motorteknologi
- Sensorer: MängdSensor
- Avhärldningselektronik
- Elektronisk saltindikator
- Elektronisk glansmedelsindikator
- Självrengörande filtersystem i 3-steg med vågformat microfilter
- Innerbehållare: rostfritt stål / polinox

Säkerhet

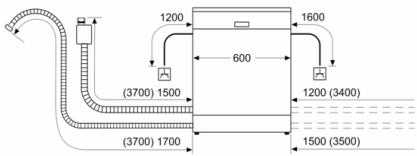
- AquaStop säkerhetssystem, minimerar vattenskador i kök
- Barnsäkerhet: Luckspärr

Installation

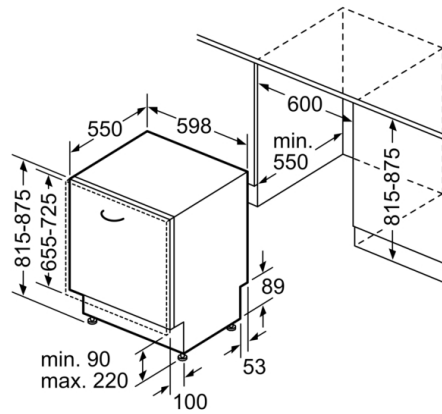
- Bakre fot justerbar framifrån

Serie | 2, Helintegrerad diskmaskin, 60 cm SMV24AX01E

Mått i mm



△ Eluttag
() mått med förlängningssats



Mått i mm