

**Serie | 8, Underbyggd diskmaskin, 60 cm, vit
SMU88PW03S**



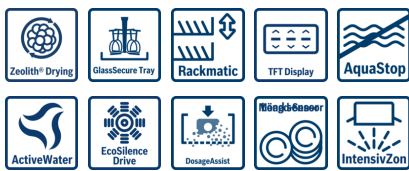
A+++

PerfectDry diskmaskin med 13 standardkuvert ger din disk ett torkresultat som du kan lita på. Torkar noggrant svårtorkad disk som glas och plastföremål.

- **PerfectDry med Zeolith®:** perfekt torkresultat med 3D luftflöde, torkar även plast.
- **Rackmatic:** översta korgen kan justeras i tre olika nivåer och kan på så sätt ge mer utrymme, speciellt bra om du har höga tallrikar.
- **AquaStop:** säkert skydd mot vattenskador under diskmaskinens hela livslängd.
- **Glasskydd:** diskar skonsamt dina glas och annan ömtålig disk.
- **Barnsäkring:** luckspärr som gör att maskinen inte kan öppnas under diskning.

Tekniska data

Vattenförbrukning (l) :	9,5
Konstruktion :	Inbyggd
Höjd med toppskiva (mm) :	0
Mått (mm) :	815 x 598 x 573
Nischmått i mm (H x B x D) :	815-875 x 600 x 550
Djup med dörren öppen i 90° (mm) :	1150
Justerbara fötter :	Ja, enbart i fram
Max höjdjustering (mm) :	60
Justerbar sockelplåt :	Höjd och djup
Nettovikt (kg) :	46,830
Bruttovikt (kg) :	49,0
Anslutningseffekt (W) :	2400
Säkring (A) :	10
Spänning (V) :	220-240
Frekvens (Hz) :	50; 60
Anslutningskabelns längd (cm) :	175
Elkontakt :	jordad stickkontakt
Längd, tilloppsslang (cm) :	165
Längd, avloppsslang (cm) :	190
EAN kod :	4242002981925
Standardkuvert :	13
Energiklass :	A+++
Årlig energiförbrukning (kWh/annum) - NY (2010/30/EC) :	234,00
Energiförbrukning (kWh) :	0,82
Effektförbrukning i viloläge (W) - NY (2010/30/EC) :	0,50
Effektförbrukning i frånläge (W) - NY (2010/30/EC) :	0,50
Årlig vattenförbrukning (l/annum) - NY (2010/30/EC) :	2660
Torkeffekt :	A
Standardprogram :	Eco
Referensprogrammets totala programtid (min) :	195
Buller (dB re 1 pW) :	44
Installationstyp :	För underbyggd



Extra tillbehör

SGZ1010 :
SMZ2014 :
SMZ5005 : Rostfria sidolister, 81 cm
SMZ5300 :



4 242002 981925

Serie | 8, Underbyggd diskmaskin, 60 cm, vit SMU88PW03S

PerfectDry diskmaskin med 13 standardkuvert ger din disk ett torkresultat som du kan lita på. Torkar noggrant svårtorkad disk som glas och plastföremål.

Förbrukning och prestanda

- Energiklass: A+++ (på en skala från A+++ till D)
- Årlig konsumtion i standardprogram Eco 50°C: 2660 l vatten / 234 kWh (baserat på 280 diskomgångar då maskinen är kopplad till kallvatten)
- 13 standardkuvert
- Ljudnivå: 44 dB(A) re 1 pW
- Ljudnivå (Extra tyst): 42 dB(A) re 1 pW

Program och specialfunktioner

- Machine Care: ett specialprogram som avlägsnar fett och kalkavlagringar
- Zeolith®-torkning

Design och komfort

- highTP
- DoseringsAssistent
- 3-steps RackMatic®: höjddjusterbar överkorg
- Auto All-in-1: automatisk anpassning till diskmedeltyp
- Startfördröjning: 1 - 24 timmar
- Högupplöst TFT-display

Teknik

- EcoSilence Drive: energisnål och tyst motorteknologi
- Sensorer: AquaSensor, MängdSensor
- Avhärdningselektronik
- Elektronisk saltindikator
- Elektronisk glansmedelsindikator
- Självrengörande filtersystem i 3-steg med vågformat microfilter
- Innerbehållare i rostfritt stål

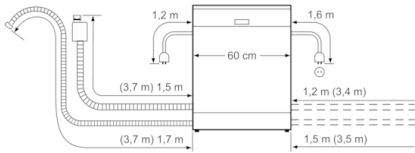
Säkerhet

- AquaStop säkerhetssystem, minimerar vattenskador i kök
- Barnsäkerhet: Luckspärr

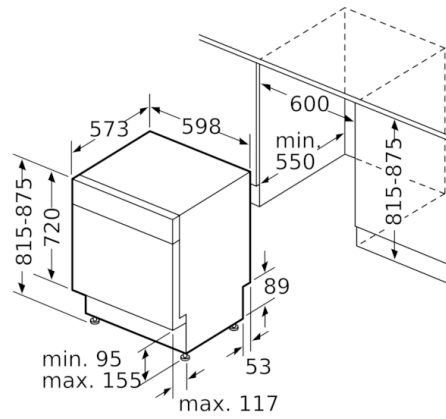
Installation

- Bakre fot justerbar framifrån

**Serie | 8, Underbyggd diskmaskin, 60 cm, vit
SMU88PW03S**



() Werte mit Verlängerungssatz



Mått i mm