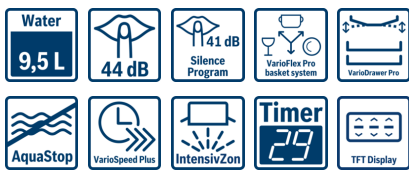


**Serie | 8, Underbyggd diskmaskin, 60 cm, vit  
SMU87TW02S**



**Extra tillbehör**

SGZ1010 : AquaStop förlängning  
 SMZ2014 : Glas/Kopp-korg  
 SMZ5001 : BabyCare set  
 SMZ5005 : Rostfria sidolister, 81 cm  
 SMZ5100 : Vario-Bestickkorg  
 SMZ5300 : GlasSecure vinglashållare för glas

**ActiveWater diskmaskin med super 60°C program och TFT display ger ett perfekt tvätt och torkresultat.**

**A++**

- **SuperSilence:** diskar tyst med en ljudnivå på endast 44 dB.
- **Super 60°C program:** ett perfekt disk och torkresultat.
- **Energiklass A++:** diskar mycket energisnålt.
- **HygienPlus:** ger dig högre temperatur för maximal hygien.
- **VarioFlex Pro-korgsystem och VarioDrawer Pro-toppkorg:** flexibla lösningar som skapar extra kapacitet.

**Tekniska data**

Vattenförbrukning (l) :	9,5
Konstruktion :	Inbyggd
Höjd med toppskiva (mm) :	0
Nischmått i mm (H x B x D) :	815-875 x 600 x 550
Djup med dörren öppen i 90° (mm) :	1150
Justerbara fötter :	Ja, enbart i fram
Max höjdjustering (mm) :	60
Justerbar sockelplåt :	Höjd och djup
Nettovikt (kg) :	40,830
Bruttovikt (kg) :	43,0
Anslutningseffekt (W) :	2400
Säkring (A) :	10
Spänning (V) :	220-240
Frekvens (Hz) :	50; 60
Anslutningskabelns längd (cm) :	175
Elkontakt :	jordad stickkontakt
Längd, tilloppsslang (cm) :	165
Längd, avloppsslang (cm) :	190
EAN kod :	4242002878409
Standardkuvert :	14
Energieffektivitetsklass - (2010/30/EC) :	A++
Årlig energiförbrukning (kWh/annum) - NY (2010/30/EC) :	266,00
Energiförbrukning (kWh) :	0,93
Effektförbrukning i viloläge (W) - NY (2010/30/EC) :	0,50
Effektförbrukning i fränläge (W) - NY (2010/30/EC) :	0,50
Årlig vattenförbrukning (l/annum) - NY (2010/30/EC) :	2660
Torkeffekt :	A
Standardprogram :	Eco
Referensprogrammets totala programtid (min) :	210
Buller (dB re 1 pW) :	44
Installationstyp :	Underbyggd



4 242002 878409

## Serie | 8, Underbyggd diskmaskin, 60 cm, vit SMU87TW02S

### ActiveWater diskmaskin med super 60°C program och TFT display ger ett perfekt tvätt och torkresultat.

#### Förbrukning och prestanda

- Energiklass: A++ (på en skala från A+++ till D)
- Årlig konsumtion i standardprogram Eco 50°C: 2660 l vatten / 266 kWh (baserat på 280 diskomgångar då maskinen är kopplad till kallvatten)
- 14 standardkuvert
- Ljudnivå: 44 dB(A) re 1 pW
- Ljudnivå (Extra tyst): 41 dB(A) re 1 pW

#### Program och specialfunktioner

- 7 program: Auto 35-45 °C, Auto 45-65 °C, Auto 65-75 °C, Super 60 °C, Eco 50 °C, Tyst program 50 °C, Snabb 45 °C
- 4 specialfunktioner: IntensivZon, VarioSpeed Plus, Halfload, HygienePlus
- 6 temperaturer

#### Design och komfort

- VarioFlex Pro korgsystem med färgade touchpoints
- VarioDrawer Pro - flexibel toppkorg
- DoseringsAssistent
- 3-steps RackMatic®: höjjusterbar överkorg
- Servolås® för bekväm och smidig lucköppning/stängning
- Auto All-in-1: automatisk anpassning till diskmedeltyp
- Startfördröjning: 1 - 24 timmar
- Piezo TouchControl (vit)
- Högupplöst TFT-display
- EmotionLight: inre belysning i vitt

#### Teknik

- EcoSilence Drive: energisnål och tyst motorteknologi
- Sensorer: AquaSensor, MängdSensor
- Avhärtningselektronik
- Elektronisk saltindikator
- Elektronisk glansmedelsindikator
- Självrengörande filtersystem i 3-steg med vågformat microfilter
- Innerbehållare i rostfritt stål

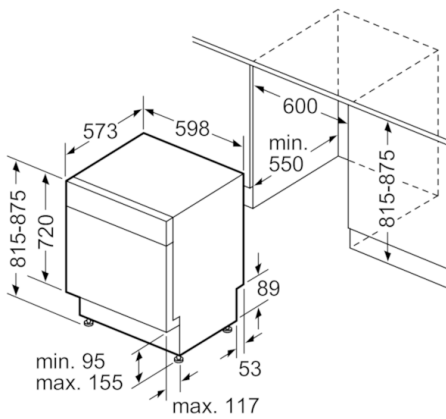
#### Säkerhet

- AquaStop säkerhetssystem, minimerar vattenskador i kök
- Barnsäkerhet: Luckspärr

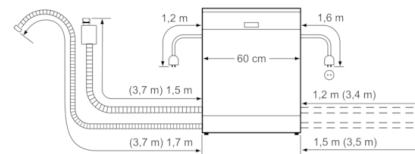
#### Installation

- Bakre fot justerbar framifrån

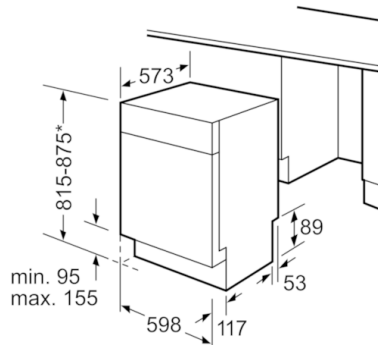
## Serie | 8, Underbyggd diskmaskin, 60 cm, vit SMU87TW02S



Mått i mm



( ) Werte mit Verlängerungssatz



\* Med ställbara skruvfötter  
 Sockelhöjd vid produkthöjd 815 - 95 mm  
 Sockelhöjd vid produkthöjd 875 - 155 mm

Mått i mm