

Serie 6, Underbyggd diskmaskin, 60 cm, Borstat stål med anti-fingerprint SMU6ZDI76S



PerfectDry diskmaskiner ger bäst torkresultat och har extra plats för svårstaplade disk på ett effektivt sätt.

- **Max Flex-korgar:** flexibel och stabil ilastning av dina tallrikar.
- **Extra Space 3:e korgen:** en extra toppkorg som ger mer plats till små redskap och bestick.
- **Home Connect:** Trådlös fjärrstyrning av hushållets apparater via smartphone eller surfplatta.
- **Extra utrymme med ett tredje fack:** ger mer plats åt bestick och annat.
- **Din favoritfunktion:** din personligen inställda funktion med bara en knapptryckning.

SGZ0BI01	Rostfria sidolister, 81 cm
SGZ0IC00 :	
SGZ1010	AquaStop förlängning
SMZ1051EU :	
SMZ2014	Glas/Kopp-korg
SMZ5002	Silverbestickkorg

Energieffektivitetsklass (EU 2017/1369): C
Energiförbrukningen för 100 cykler med ekoprogrammet:74 kWh
Max. antal platsinställningar: 13
Ekoprogrammets vattenförbrukning i liter per cykel: 9.5 l
Programmets tidslängd: 3:55 h
Luftburet akustiskt bullerutsläpp: 41 dB(A) re 1pW
Luftburet akustiskt bullerutsläpp klass:B
Inbyggd / fristående: Inbyggd
Höjd med toppskiva: 0 mm
Mått: 815 x 598 x 573 mm
Nischmått (H x B x D): 815-875 x 600 x 550 mm
Djup med dörren öppen i 90°: 1150 mm
Justerbara fötter: Ja, alla framifrån
Max höjdjustering:60 mm
Justerbar sockelplåt: Höjd och djup
Nettovikt:54.1 kg
Bruttovikt: 56.0 kg
Anslutningseffekt: 2400 W
Säkringsskydd: 10 A
Spänning: 220-240 V
Frekvens:50; 60 Hz
Anslutningskabelns längd: 175.0 cm
Elkontakt: Jordad stickkontakt
Längd, tilloppsslang: 165 cm
Längd, avloppsslang: 190 cm
EAN kod:4242005246960
Installationstyp:För underbyggnad



Serie 6, Underbyggd diskmaskin, 60 cm, Borstat stål med anti-fingerprint SMU6ZDI76S

PerfectDry diskmaskiner ger bäst torkresultat och har extra plats för svårstaplade disk på ett effektivt sätt.

Förbrukning och prestanda

- Ljudnivå (Snabb): 39 dB(A) re 1 pW
- Energiklass¹: C
- Energi² / Vatten³: 74 kWh / 9.5 liter
- Kapacitet: 13 standardkuvert
- Ljudnivå: 41 dB(A) re 1 pW

Program och specialfunktioner

- 6 program: Eco, Auto, Intensiv, Express 60°, Silence, Favorit
- Försköljning
- 4 specialfunktioner: Home Connect, Extra torrt, Half Load, SpeedPerfectPlus
- Machine Care
- Silence on demand (via app)
- Startfördröjning: 1 - 24 timmar
- Home Connect för trådlös styrning via Home Connect-appen på din smartphone eller surfplatta

Design och komfort

- antiFingerprint
- Display med klartext (engelska)
- EmotionLight: inre belysning i vitt
- Max Flex korgar med färgade touchpoints
- Extra 3:e korg
- Flyttbar bestickkorg i underkorgen
- Hjul med kullager i överkorgen
- SX på nedersta planet och 3:e nivån för ilastning
- Stopp som förhindrar att den nedesta korgen spårar ur
- Extra Clean Zone
- 2RM
- DoseringsAssistent
- Auto All-in-1: automatisk anpassning till diskmedeltyp
- Innerbehållare i rostfritt stål

Teknik

- Zeolith®-torkning
- Sensorer: AquaSensor
- EcoSilence Drive: energisnål och tyst motorteknologi
- AquaMix
- Självrengörande filtersystem i 3-steg med vågformat microfilter

Säkerhet

- AquaStop säkerhetssystem, minimerar vattensador i kök
- Ångskydd ingår

¹Energiklass på en skala från A till G

² Energikonsumtion i kWh per 100 cykler (program Eco 50 °C)

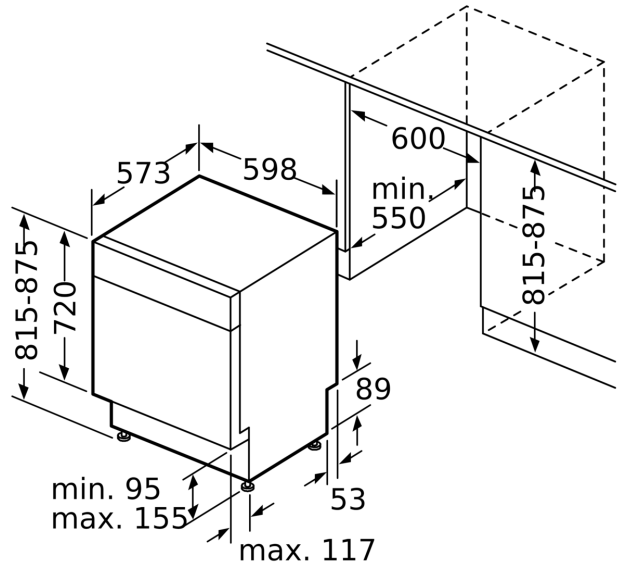
³ Vattenkonsumtion i liter per cykel (program Eco 50 °C)

Serie 6, Underbyggd diskmaskin, 60 cm, Borstat stål med anti-fingerprint SMU6ZDI76S

Mått i mm



⚡ Eluttag
 () mått med förlängningssats



Mått i mm