

Serie 6, Underbyggd diskmaskin, 60 cm, Vit SMU6ZCW57S



PerfectDry diskmaskin med bästa torkresultatet och med en intensiv diskzon för skinande ren disk.

- **Max Flex Pro-fack:** gör det enkelt att fylla diskmaskinen.
- **Silence Pro:** en extremt tyst diskmaskin med ljudnivån 41 dB.
- **Home Connect:** Trådlös fjärrstyrning av hushållets apparater via smartphone eller surfplatta.
- **Extra utrymme med ett tredje fack:** ger mer plats åt bestick och annat.
- **Din favoritfunktion:** din personligen inställda funktion med bara en knapptryckning.

Tekniska data

Energieffektivitetsklass (EU 2017/1369): C

Energiförbrukningen för 100 cykler med ekoprogrammet: 75 kWh

Max. antal platsinställningar: 14

Ekoprogrammets vattenförbrukning i liter per cykel: 9,5 l

Programmets tidslängd: 3:55 h

Luftburet akustiskt bullerutsläpp: 41 dB(A) re 1 pW

Luftburet akustiskt bullerutsläpp klass: B

Konstruktion: Inbyggd

Höjd med toppskiva: 0 mm

Mått: 815 x 598 x 573 mm

Nischmått (H x B x D): 815-875 x 600 x 550 mm

Djup med dörren öppen i 90°: 1150 mm

Justerbara fötter: Ja, alla framifrån

Max höjjustering: 60 mm

Justerbar sockelplåt: Höjd och djup

Nettovikt: 54,1 kg

Bruttovikt: 56,0 kg

Anslutningseffekt: 2400 W

Säkring: 10 A

Spänning: 220-240 V

Frekvens: 50; 60 Hz

Anslutningskabelns längd: 175 cm

Elkontakt: Jordad stickkontakt

Längd, tilloppsslang: 165 cm

Längd, avloppsslang: 190 cm

EAN kod: 4242005244348

Installationstyp: För underbyggnad

Extra tillbehör

SGZ1010 : AquaStop förlängning

SMZ2014 : Glas/Kopp-korg

SMZ5002 : Silverbestickkorg

SMZ5005 : Rostfria sidolister, 81 cm

SMZ5100 : Vario-Bestickkorg



4 242005 244348

Serie 6, Underbyggd diskmaskin, 60 cm, Vit SMU6ZCW57S

PerfectDry diskmaskin med bästa torkresultatet och med en intensiv diskzon för skinande ren disk.

Säkerhet

- Display för programförlopp, Elektronisk resttidsvisning, tillopp
- AquaStop säkerhetssystem, minimerar vattenskador i kök
- funktionsspärr för manöverpanelen
- Ångskydd ingår

¹Energiklass på en skala från A till G

² Energikonsumtion i kWh per 100 cykler (program Eco 50 °C)

³ Vattenkonsumtion i liter per cykel (program Eco 50 °C)

Förbrukning och prestanda

- Ljudnivå (Snabb): 39 dB(A) re 1 pW
- Energiklass¹: C
- Energi² / Vatten³: 75 kWh / 9.5 liter
- Kapacitet: 14 standardkuvert
- Ljudnivå: 41 dB(A) re 1 pW

Program och specialfunktioner

- 8 program: Eco, Auto, Intensiv, Express 60°, Express 45°, Glas, Silence, Favorit
- 4 specialfunktioner: Home Connect, Extra torrt, IntensiveZone, SpeedPerfectPlus
- Försköljning
- Machine Care
- Silence on demand (via app)
- Startfördröjning: 1 - 24 timmar
- Home Connect för trådlös styrning via Home Connect-appen på din smartphone eller surfplatta

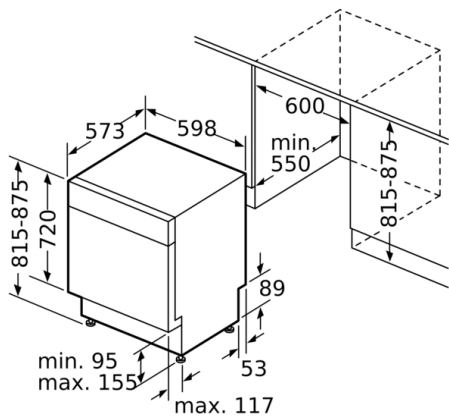
Design och komfort

- Max Flex Pro korg med färgade touchpoints
- Extra: kompakt bestickskorg i underkorg
- VarioDrawer Pro - flexibel toppkorg
- Extra Clean Zone
- Hjul med kullager i överkorgen
- SX i nedersta korgen
- Stopp som förhindrar att den nedesta korgen spårar ur
- 3-stegs RackMatic®: höjjusterbar överkorg
- DoseringsAssistent
- Auto All-in-1: automatisk anpassning till diskmedeltyp
- Innerbehållare i rostfritt stål

Teknik

- Zeolith®-torkning
- Sensorer: AquaSensor
- EcoSilence Drive: energisnål och tyst motorteknologi
- AquaMix
- Självrengörande filtersystem i 3-steg med vågformat microfilter

Serie 6, Underbyggd diskmaskin, 60 cm, Vit SMU6ZCW57S



Mått i mm

