

Serie 6, Underbyggd diskmaskin, 60 cm, Rostfri SMU6ZCS01S



Extra tillbehör

SGZ0BI01	Rostfria sidolister, 81 cm
SGZ0IC00 :	
SGZ1010	AquaStop förlängning
SMZ1051EU :	
SMZ2014	Glas/Kopp-korg
SMZ5002	Silverbestickkorg

Fantastisk Zeolith® diskmaskin för allra bästa torkresultat och med flexibla och praktiska lösningar för att få plats med alla typer av disk.

- **PerfectDry:** utmärkta torkresultat med låg energiförbrukning – även för disk som är svår att få torr.
- **Flex korgar:** flexibel och praktisk lösning för enkel ilastning.
- **Silence Plus:** en anmärkningsvärt tyst diskmaskin med bara 42 dB.
- **Home Connect:** Trådlös fjärrstyrning av hushållets apparater via smartphone eller surfplatta.
- **Din favoritfunktion:** din personligen inställda funktion med bara en knapptryckning.

Tekniska data

Energieffektivitetsklass (EU 2017/1369): C
Energiförbrukningen för 100 cykler med ekoprogrammet:75 kWh
Max. antal platsinställningar: 14
Ekoprogrammets vattenförbrukning i liter per cykel: 9.5 l
Programmets tidslängd: 3:55 h
Luftburet akustiskt bullerutsläpp: 42 dB(A) re 1 pW
Luftburet akustiskt bullerutsläpp klass:B
Konstruktion: Inbyggd
Höjd med toppskiva: 0 mm
Mått: 815 x 598 x 573 mm
Nischmått (H x B x D): 815-875 x 600 x 550 mm
Djup med dörren öppen i 90°:1150 mm
Justerbara fötter: Ja, alla framifrån
Max höjdjustering:60 mm
Justerbar sockelplåt: Höjd och djup
Nettovikt:47.6 kg
Bruttovikt: 49.5 kg
Anslutningseffekt: 2400 W
Säkring: 10 A
Spänning: 220-240 V
Frekvens:50; 60 Hz
Anslutningskabelns längd: 175.0 cm
Elkontakt: Jordad stickkontakt
Längd, tilloppsslang: 165 cm
Längd, avloppsslang: 190 cm
EAN kod:4242005221455
Installationstyp:För underbyggnad



4 242005 221455

Serie 6, Underbyggd diskmaskin, 60 cm, Rostfri SMU6ZCS01S

Fantastisk Zeolith® diskmaskin för alla bästa torkresultat och med flexibla och praktiska lösningar för att få plats med alla typer av disk.

- rostfritt stål
- Tratt
- Ångskydd ingår
- Mått i cm (H x B x D): 81.5 x 59.8 x 57.3 cm

¹Energiklass på en skala från A till G

² Energikonsumtion i kWh per 100 cykler (program Eco 50 °C)

³ Vattenkonsumtion i liter per cykel (program Eco 50 °C)

* Garantivillkoren finns under

<https://www.neff-home.com/se/allman-information/garantivillkor>

Förbrukning och prestanda

- Ljudnivå (Snabb): 40 dB(A) re 1 pW
- Energiklass¹: C
- Energi² / Vatten³: 75 kWh / 9.5 liter
- Kapacitet: 14 standardkuvert
- Ljudnivå: 42 dB(A) re 1 pW

Program och specialfunktioner

- 6 program: Eco, Auto, Intensiv, Express 60°, Silence, Favorit
- Försköljning
- 4 specialfunktioner: Home Connect, Extra torrt, Half Load, SpeedPerfectPlus
- Machine Care
- Silence on demand (via app)
- Home Connect för trådlös styrning via Home Connect-appen på din smartphone eller surfplatta

Design och komfort

- Zeolith®-torkning
- Värmeväxlare.
- Sensorer: AquaSensor
- DoseringsAssistent
- EcoSilence Drive: energisnål och tyst motorteknologi
- Auto All-in-1: automatisk anpassning till diskmedeltyp
- Självrengörande filtersystem i 3-steg med vågformat microfilter
- Innerbehållare i rostfritt stål

Teknik

- Flex-korgar
- VarioDrawer - toppkorg
- SX på nedersta planet och 3:e nivån för ilastning
- Stopp som förhindrar att den nedesta korgen spårar ur
- 3-stegs RackMatic®: höjjusterbar överkorg
- 2 fällbara tallriksstöd i överkorgen
- Underkorg: 2 fällbara tallriksstöd i nederkorgen
- Extra: kompakt bestickskorg i underkorg
- Överkorg: 2 kopphållare i översta korgen
- 2 kopphyllor i underkorgen

Säkerhet

- Display med klartext (engelska)
- Elektronisk resttidsvisning, tillopp
- Startfördröjning: 1 - 24 timmar

Installation

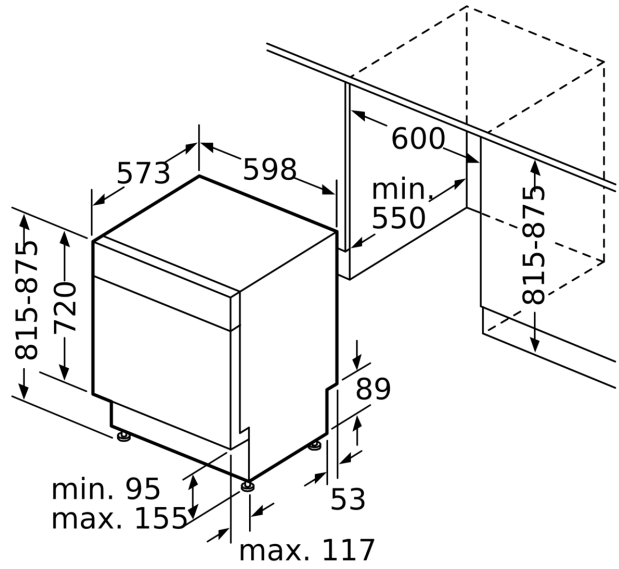
- AquaStop säkerhetssystem, minimerar vattenskador i kök
- funktionsspärr för manöverpanelen
- AquaMix

Serie 6, Underbyggd diskmaskin, 60 cm, Rostfri
SMU6ZCS01S

Mått i mm



⌚ Eluttag
 () mått med förlängningssats



Mått i mm