

**Serie 6, Underbyggd diskmaskin, 60 cm, Vit SMU6ECW75S**



**Diskmaskinen som ger bättre torkresultat och med en intensiv diskzon för extra smutsig disk.**

- **EfficientDry:** förbättrat torkresultat genom automatisk dörröppning.
- **Max Flex-korgar:** flexibel och stabil ilastning av dina tallrikar.
- **Home Connect:** Trådlös fjärrstyrning av hushållets apparater via smartphone eller surfplatta.
- **Extra utrymme med ett tredje fack:** ger mer plats åt bestick och annat.
- **Din favoritfunktion:** din personligen inställda funktion med bara en knapptryckning.

**Tekniska data**

Energieffektivitetsklass (EU 2017/1369):	..... D
Energiförbrukningen för 100 cykler med ekoprogrammet:	.....85 kWh
Max. antal platsinställningar:	..... 14
Ekoprogrammets vattenförbrukning i liter per cykel:	..... 9.5 l
Programmets tidslängd:	..... 4:35 h
Luftburet akustiskt bullerutsläpp:	..... 39 dB(A) re 1 pW
Luftburet akustiskt bullerutsläpp klass:	.....B
Konstruktion:	..... Inbyggd
Höjd med toppskiva:	..... 0 mm
Mått:	..... 815 x 598 x 573 mm
Nischmått (H x B x D):	..... 815-875 x 600 x 550 mm
Djup med dörren öppen i 90°:	..... 1150 mm
Justerbara fötter:	..... Ja, alla framifrån
Max höjdjustering:	.....60 mm
Justerbar sockelplåt:	..... Höjd och djup
Nettovikt:	.....50.6 kg
Bruttovikt:	..... 52.5 kg
Anslutningseffekt:	..... 2400 W
Säkring:	..... 10 A
Spänning:	..... 220-240 V
Frekvens:	.....50; 60 Hz
Anslutningskabelns längd:	..... 175.0 cm
Elkontakt:	..... Jordad stickkontakt
Längd, tillopps slang:	..... 165 cm
Längd, avlopps slang:	..... 190 cm
EAN kod:	.....4242005246915
Installationstyp:	.....För underbyggnad

**Extra tillbehör**

SMZ5002	Silverbestickkorg
SMZ5005	Rostfria sidolister, 81 cm
SMZ5100	Vario-Bestickkorg
SMZ2014	Glas/Kopp-korg
SMZ5001	BabyCare set
SGZ1010	AquaStop förlängning
SMZ1051EU :	



## Serie 6, Underbyggd diskmaskin, 60 cm, Vit SMU6ECW75S

### Diskmaskinen som ger bättre torkresultat och med en intensiv diskzon för extra smutsig disk.

#### Förbrukning och prestanda

- Ljudnivå (Quick L): 37(A) re 1 pW
- Energiklass<sup>1</sup>: D
- Energi<sup>2</sup> / Vatten<sup>3</sup>: 85 kWh / 9.5 liter
- Kapacitet: 14 standardkuvert
- Ljudnivå: 39 dB(A) re 1 pW

#### Program och specialfunktioner

- 8 program: Eco, Auto, Intensiv, Snabb, Express 45°, Glas, Silence, Favorit
- 4 specialfunktioner: Home Connect, Efficient Dry, IntensiveZone, SpeedPerfectPlus
- Försköljning
- Machine Care
- Silence on demand (via app)
- Startfördröjning: 1 - 24 timmar
- Home Connect för trådlös styrning via Home Connect-appen på din smartphone eller surfplatta

#### Design och komfort

- Max Flex korgar med färgade touchpoints
- VarioDrawer - toppkorg
- Extra Clean Zone
- Hjul med kullager i överkorgen
- SX på nedersta planet och 3:e nivån för ilastning
- Stopp som förhindrar att den nedesta korgen spårar ur
- 3-steps RackMatic®: höjjusterbar överkorg
- DoseringsAssistent
- Auto All-in-1: automatisk anpassning till diskmedeltyp
- Innerbehållare i rostfritt stål

#### Teknik

- EfficientDry : luckan öppnas automatisk i slutet av programmet (endast i Eco program)
- EcoSilence Drive: energisnål och tyst motorteknologi
- AquaMix
- Självrengörande filtersystem i 3-steg med vågformat microfilter

#### Säkerhet

- Display för programförlopp, Elektronisk resttidsvisning, tillopp
- AquaStop säkerhetssystem, minimerar vattenskador i kök
- funktionsspärr för manöverpanelen
- Ångskydd ingår

<sup>1</sup>Energiklass på en skala från A till G

<sup>2</sup> Energikonsumtion i kWh per 100 cykler (program Eco 50 °C)

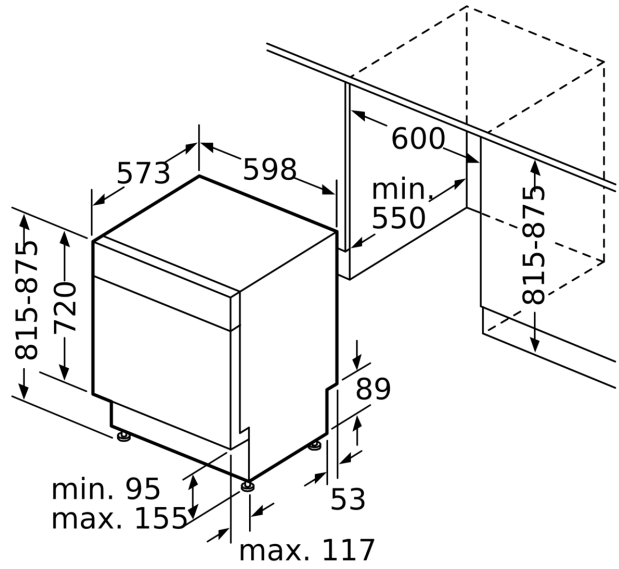
<sup>3</sup> Vattenkonsumtion i liter per cykel (program Eco 50 °C)

**Serie 6, Underbyggd diskmaskin, 60 cm, Vit**  
**SMU6ECW75S**

Mått i mm



⚡ Eluttag  
 ( ) mått med förlängningssats



Mått i mm