

Serie | 6, Underbyggd diskmaskin, 60 cm, vit SMU65M02SK



A+++

Diskmaskin med energiklass A+++; högsta energieffektivitet tack vare Zeolith®-torkning.

- **SuperSilence:** diskar tyst med en ljudnivå på endast 42 dB.
- **Energi**klass A+++; högsta energieffektivitet.
- **VarioSpeed Plus:** diskar upp till tre gånger så snabbt med optimalt resultat.
- **VarioFlexPlus-korgsystem:** våra bästa över- och underkorgar byggda för maximal flexibilitet.
- **AquaStop:** säkert skydd mot vattenskador under diskmaskinens hela livslängd.

Tekniska data

Vattenförbrukning (l) :	9,5
Konstruktion :	Inbyggd
Höjd med toppskiva (mm) :	0
Nischmått i mm (H x B x D) :	815-875 x 600 x 550
Djup med dörren öppen i 90° (mm) :	1150
Justerbara fötter :	Ja, enbart i fram
Max höjdjustering (mm) :	60
Justerbar sockelplåt :	Höjd och djup
Nettovikt (kg) :	46,412
Bruttovikt (kg) :	49,0
Anslutningseffekt (W) :	2400
Säkring (A) :	10
Spänning (V) :	220-240
Frekvens (Hz) :	50; 60
Anslutningskabelns längd (cm) :	175
Elkontakt :	jordad stickkontakt
Längd, tilloppsslang (cm) :	165
Längd, avloppsslang (cm) :	190
EAN kod :	4242002836096
Standardkuvert :	13
Energieffektivitetsklass - (2010/30/EC) :	A+++
Årlig energiförbrukning (kWh/annum) - NY (2010/30/EC) :	234,00
Energiförbrukning (kWh) :	0,82
Effektförbrukning i viloläge (W) - NY (2010/30/EC) :	0,10
Effektförbrukning i frånläge (W) - NY (2010/30/EC) :	0,10
Årlig vattenförbrukning (l/annum) - NY (2010/30/EC) :	2660
Torkeffekt :	A
Standardprogram :	Eco
Referensprogrammets totala programtid (min) :	195
Buller (dB re 1 pW) :	42
Installationstyp :	Underbyggd



Extra tillbehör

- SGZ1010 : AquaStop förlängning
- SMZ2014 : Glas/Kopp-korg
- SMZ5001 : BabyCare set
- SMZ5005 : Rostfria sidolister, 81 cm
- SMZ5300 : GlasSecure vinglashållare för glas



4 242002 836096

Serie | 6, Underbyggd diskmaskin, 60 cm, vit SMU65M02SK

Diskmaskin med energiklass A+++: högsta energieffektivitet tack vare Zeolith®-torkning.

Förbrukning och prestanda

- Energieffektivitetsklass: A+++, Torkeffektivitetsklass: A
- Årlig konsumtion i standardprogram Eco 50°C: 2660 l vatten / 234 kWh (baserat på 280 diskomgångar då maskinen är kopplad till kallvatten)
- 13 standardkuvert
- Ljudnivå: 42 dB(A) re 1 pW

Program och specialfunktioner

- 6 programmes: Intensiv 70 °C, Auto 45-65 °C, Eco 50 °C, Glas 40 °C, Snabb 45 °C, Försköljning
- 3 specialfunktioner: Shine and Dry, IntensivZon, VarioSpeed Plus
- Zeolith®-torkning

Design och komfort

- VarioFlexPlus korgsystem
- Variabel bestickkorg i underkorgen
- DoseringsAssistent
- 3-steps RackMatic®: höjjusterbar överkorg
- Servolås® för bekväm och smidig lucköppning/stängning
- Auto All-in-1: automatisk anpassning till diskmedeltyp
- Startfördröjning: 1 - 24 timmar

Teknik

- EcoSilence Drive: energisnål och tyst motorteknologi
- Sensorer: AquaSensor, MängdSensor
- Värmeväxlare
- Avhärtningselektronik
- Elektronisk saltindikator
- Elektronisk glansmedelsindikator
- Självrengörande filtersystem i 3-steg med vågformat microfilter
- Innerbehållare i rostfritt stål
- Elektronisk resttidsvisning
- Display för programförlopp

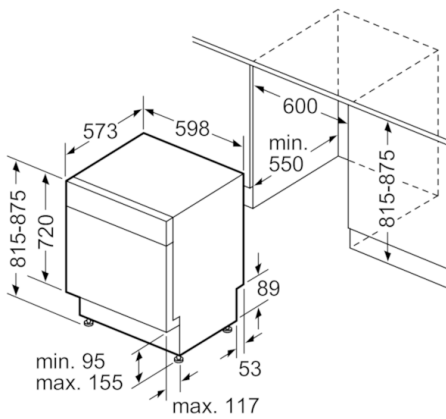
Säkerhet

- AquaStop säkerhetssystem, minimerar vattenskador i kök
- Barnsäkerhet: Luckspärr, funktionsspärr för manöverpanelen

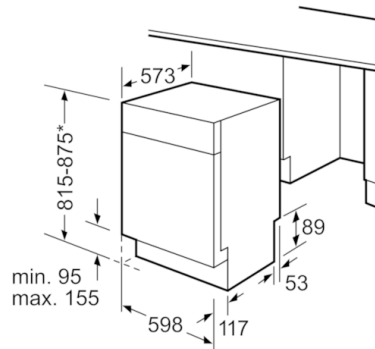
Installation

- Bakre fot justerbar framifrån

**Serie | 6, Underbyggd diskmaskin, 60 cm, vit
SMU65M02SK**



Mått i mm



* Med ställbara skruvfötter
 Sockelhöjd vid produkthöjd 815 - 95 mm
 Sockelhöjd vid produkthöjd 875 - 155 mm

Mått i mm