

**Serie | 6, Underbyggd diskmaskin, 60 cm, vit  
SMU53M92SK**



**A+++**



**Extra tillbehör**

SGZ1010 : AquaStop förlängning  
SMZ2014 : Glas/Kopp-korg  
SMZ5001 : BabyCare set  
SMZ5002 : Silverbestickkorg  
SMZ5005 : Rostfria sidolister, 81 cm

**Energisnål diskmaskin med 13 standardkuvert, Zeolith®-torkning och energiklass A+++ ger perfekta torkresultat tack vare 3D luftflöde, torkar även plastföremål.**

- **Zeolith®-torkning:** perfekt torkresultat, även på plast.
- **SuperSilence:** diskar tyst med en ljudnivå på endast 44 dB.
- **VarioFlex-korgsystem:** extra flexibilitet i över- och underkorg.
- **VarioSpeed:** diskar och torkar optimalt på halva tiden.
- **AquaStop:** säkert skydd mot vattenskador under diskmaskinens hela livslängd.

**Tekniska data**

Vattenförbrukning (l) :	9,5
Konstruktion :	Inbyggd
Höjd med toppskiva (mm) :	0
Nischmått i mm (H x B x D) :	815-875 x 600 x 550
Djup med dörren öppen i 90° (mm) :	1150
Justerbara fötter :	Ja, enbart i fram
Max höjdjustering (mm) :	60
Justerbar sockelplåt :	Höjd och djup
Nettovikt (kg) :	45,412
Bruttovikt (kg) :	48,0
Anslutningseffekt (W) :	2400
Säkring (A) :	10
Spänning (V) :	220-240
Frekvens (Hz) :	50; 60
Anslutningskabelns längd (cm) :	175
Elkontakt :	jordad stickkontakt
Längd, tilloppsslang (cm) :	165
Längd, avloppsslang (cm) :	190
EAN kod :	4242002925349
Standardkuvert :	13
Energieffektivitetsklass - (2010/30/EC) :	A+++
Årlig energiförbrukning (kWh/annum) - NY (2010/30/EC) :	234,00
Energiförbrukning (kWh) :	0,82
Effektförbrukning i viloläge (W) - NY (2010/30/EC) :	0,10
Effektförbrukning i frånläge (W) - NY (2010/30/EC) :	0,10
Årlig vattenförbrukning (l/annum) - NY (2010/30/EC) :	2660
Torkeffekt :	A
Standardprogram :	Eco
Referensprogrammets totala programtid (min) :	195
Buller (dB re 1 pW) :	44
Installationstyp :	Underbyggd



4 242002 925349

## Serie | 6, Underbyggd diskmaskin, 60 cm, vit SMU53M92SK

**Energisnål diskmaskin med 13 standardkuvert, Zeolith®-torkning och energiklass A+++ ger perfekta torkresultat tack vare 3D luftflöde, torkar även plastföremål.**

### Förbrukning och prestanda

- Energieffektivitetsklass: A+++, Torkeffektivitetsklass: A
- Årlig konsumtion i standardprogram Eco 50°C: 2660 l vatten / 234 kWh (baserat på 280 diskomgångar då maskinen är kopplad till kallvatten)
- 13 standardkuvert
- Ljudnivå: 44 dB(A) re 1 pW

### Program och specialfunktioner

- 5 program: Intensiv 70 °C, Auto 45-65 °C, Eco 50 °C, Snabb 45 °C, Försköljning
- 3 specialfunktioner: Shine and Dry, VarioSpeed Plus, Halfload
- Zeolith®-torkning

### Design och komfort

- VarioFlex korgsystem
- Variabel bestickkorg i underkorgen
- DoseringsAssistent
- 3-stegs RackMatic®: höjjusterbar överkorg
- 
- Auto All-in-1: automatisk anpassning till diskmedeltyp
- Startfördröjning: 1 - 24 timmar

### Teknik

- EcoSilence Drive: energisnål och tyst motorteknologi
- Sensorer: AquaSensor, MängdSensor
- Värmeväxlare
- Avhärtningselektronik
- Elektronisk saltindikator
- Elektronisk glansmedelsindikator
- Självrengörande filtersystem i 3-steg med vågformat microfilter
- Elektronisk resttidsvisning

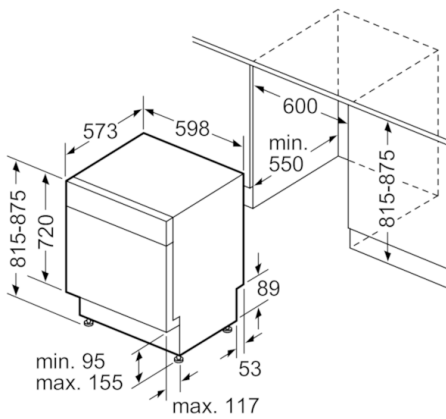
### Säkerhet

- AquaStop säkerhetssystem, minimerar vattenskador i kök
- Barnsäkerhet: Luckspärr, funktionsspärr för manöverpanelen

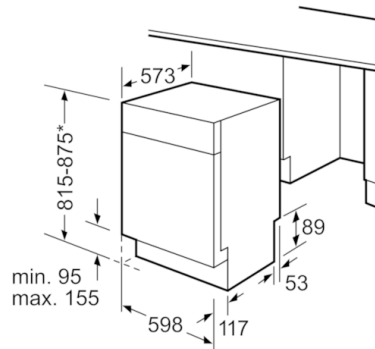
### Installation

- Bakre fot justerbar framifrån

**Serie | 6, Underbyggd diskmaskin, 60 cm, vit  
SMU53M92SK**



Mått i mm



\* Med ställbara skruvfötter  
 Sockelhöjd vid produkthöjd 815 - 95 mm  
 Sockelhöjd vid produkthöjd 875 - 155 mm

Mått i mm