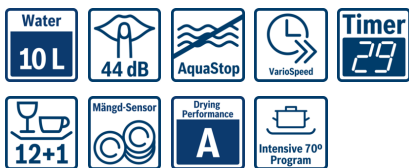


## Underbyggd diskmaskin, 60 cm, rostfritt stål SMU50M65SK



### Extra tillbehör

SGZ1010 : AquaStop förlängning  
SMZ2014 : Glas/Kopp-korg  
SMZ5001 : BabyCare set  
SMZ5002 : Silverbestickkorg  
SMZ5005 : Rostfria sidolister, 81 cm

**A++**

## Diskmaskin med energiklass A++: för dig som tänker på både miljön och plånboken.

- **Energi**klass A++: diskar mycket energisnålt.
- **SuperSilence**: diskar tyst med en ljudnivå på endast 44 dB.
- **RackMatic**: mer plats för skrymmande disk och höjddjusterbar i tre steg även när korgen är fullastad.
- **VarioSpeed**: diskar och torkar optimalt på halva tiden.
- **AquaStop**: säkert skydd mot vattenskador under diskmaskinens hela livslängd.

### Tekniska data

Vattenförbrukning (l) :	10,0
Konstruktion :	Inbyggd
Höjd med toppskiva (mm) :	0
Nischmått i mm (H x B x D) :	815-875 x 600 x 573
Djup med dörren öppen i 90° (mm) :	1155
Justerbara fötter :	Ja, enbart i fram
Max höjddjustering (mm) :	60
Justerbar sockelplåt :	Höjd och djup
Nettovikt (kg) :	41,899
Bruttovikt (kg) :	44,0
Anslutningseffekt (W) :	2400
Säkring (A) :	10
Spänning (V) :	220-240
Frekvens (Hz) :	50; 60
Anslutningskabelns längd (cm) :	175
Elkontakt :	jordad stickkontakt
Längd, tilloppsslang (cm) :	165
Längd, avloppsslang (cm) :	190
EAN kod :	4242002655000
Standardkuvert :	13
Energieffektivitetsklass - (2010/30/EC) :	A++
Årlig energiförbrukning (kWh/annum) - NY (2010/30/EC) :	262,00
Energiförbrukning (kWh) :	0,92
Effektförbrukning i viloläge (W) - NY (2010/30/EC) :	0,10
Effektförbrukning i frånläge (W) - NY (2010/30/EC) :	0,10
Årlig vattenförbrukning (l/annum) - NY (2010/30/EC) :	2800
Torkeffekt :	A
Standardprogram :	Eco
Referensprogrammets totala programtid (min) :	175
Buller (dB re 1 pW) :	44
Installationstyp :	Underbyggd



4 242002 655000

## Underbyggd diskmaskin, 60 cm, rostfritt stål SMU50M65SK

### Diskmaskin med energiklass A++: för dig som tänker på både miljön och plånboken.

---

#### Förbrukning och prestanda

- Energieffektivitetsklass: A++, Torkeffektivitetsklass: A
- Årlig konsumtion i standardprogram Eco 50°C: 2800 l vatten / 262 kWh (baserat på 280 diskomgångar då maskinen är kopplad till kallvatten)
- 13 standardkuvert
- Ljudnivå: 44 dB(A) re 1 pW

#### Program och specialfunktioner

- 5 program: Intensiv 70°C, Auto 45-65°C, Eco 50°C, Snabb 45°C, Försköljning 0 °C
- 1 specialfunktion: VarioSpeed

#### Design och komfort

- VarioFlex korgsystem
- DoseringsAssistent
- 3-steps RackMatic®: höjddjusterbar överkorg
- 
- Auto All-in-1: automatisk anpassning till diskmedeltyp
- Startfördröjning: 1 - 24 timmar

#### Teknik

- Sensorer: AquaSensor, MängdSensor
- Värmeväxlare
- Avhärtningselektronik
- Elektronisk saltindikator
- Elektronisk glansmedelsindikator
- Elektronisk resttidsvisning

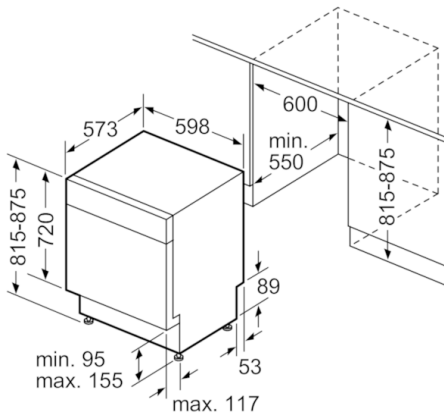
#### Säkerhet

- AquaStop säkerhetssystem, minimerar vattenskador i kök
- Barnsäkerhet: Luckspärr, funktionsspärr för manöverpanelen

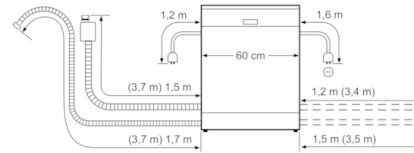
#### Installation

- Bakre fot justerbar framifrån

## Underbyggd diskmaskin, 60 cm, rostfritt stål SMU50M65SK



Mått i mm



( ) Werte mit Verlängerungssatz