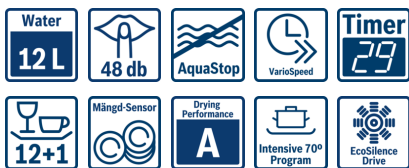


**Serie | 4, Underbyggd diskmaskin, 60 cm, rostfritt stål
SMU50E58SK**



A⁺



Extra tillbehör

SGZ1010 : AquaStop förlängning
SMZ2014 : Glas/Kopp-korg
SMZ5001 : BabyCare set
SMZ5002 : Silverbestickkorg
SMZ5005 : Rostfria sidolister, 81 cm
SMZ5300 : GlasSecure vinglashållare för glas

Skapar mer plats för skrymmande disk med en överkorg som kan höjjusteras.

- **Överkorg som kan höjjusteras:** mer plats för skrymmande disk.
- **VarioSpeed:** diskar och torkar optimalt på halva tiden.
- **AquaStop:** säkert skydd mot vattenskador under diskmaskinens hela livslängd.
- Extra skonsam mot ömtåliga glas.
- **Barnsäkring:** luckspärr som gör att maskinen inte kan öppnas under diskning.

Tekniska data

| | |
|---|---------------------|
| Vattenförbrukning (l) : | 12,0 |
| Konstruktion : | Inbyggd |
| Höjd med toppskiva (mm) : | 0 |
| Nischmått i mm (H x B x D) : | 815-875 x 600 x 550 |
| Djup med dörren öppen i 90° (mm) : | 1155 |
| Justerbara fötter : | Ja, enbart i fram |
| Max höjjustering (mm) : | 60 |
| Justerbar sockelplåt : | Höjd och djup |
| Nettovikt (kg) : | 38,899 |
| Bruttovikt (kg) : | 41,0 |
| Anslutningseffekt (W) : | 2400 |
| Säkring (A) : | 10 |
| Spänning (V) : | 220-240 |
| Frekvens (Hz) : | 50; 60 |
| Anslutningskabelns längd (cm) : | 175 |
| Elkontakt : | jordad stickkontakt |
| Längd, tilloppsslang (cm) : | 165 |
| Längd, avloppsslang (cm) : | 190 |
| EAN kod : | 4242002654645 |
| Standardkuvert : | 13 |
| Energieffektivitetsklass - (2010/30/EC) : | A+ |
| Årlig energiförbrukning (kWh/annum) - NY (2010/30/EC) : | 294,00 |
| Energiförbrukning (kWh) : | 1,03 |
| Effektförbrukning i viloläge (W) - NY (2010/30/EC) : | 0,10 |
| Effektförbrukning i frånläge (W) - NY (2010/30/EC) : | 0,10 |
| Årlig vattenförbrukning (l/annum) - NY (2010/30/EC) : | 3360 |
| Torkeffekt : | A |
| Standardprogram : | Eco |
| Referensprogrammets totala programtid (min) : | 210 |
| Buller (dB re 1 pW) : | 48 |
| Installationstyp : | Underbyggd |



4 242002 654645

Serie | 4, Underbyggd diskmaskin, 60 cm, rostfritt stål SMU50E58SK

**Skapar mer plats för skrymmande disk med
en överkorg som kan höjjusteras.**

Förbrukning och prestanda

- Energieffektivitetsklass: A+, Torkeffektivitetsklass: A
- Årlig konsumtion i standardprogram Eco 50°C: 3360 l vatten / 294 kWh (baserat på 280 diskomgångar då maskinen är kopplad till kallvatten)
- 13 standardkuvert
- Ljudnivå: 48 dB(A) re 1 pW

Program och specialfunktioner

- 5 program: Intensiv 70 °C, Normal 65 °C, Eco 50 °C, Party 45 °C, Försköljning
- 1 specialfunktion: VarioSpeed

Design och komfort

- Vario korgsystem
- DoseringsAssistent
- Höjjusterbar överkorg
- Servolås® för bekväm och smidig lucköppning/stängning
- Auto All-in-1: automatisk anpassning till diskmedeltyp
- Startfördröjning: 1 - 24 timmar

Teknik

- Sensorer: MängdSensor
- Avhärtningselektronik
- Elektronisk saltindikator
- Elektronisk glansmedelsindikator
- Elektronisk resttidsvisning
- Programvred med integrerad startknapp

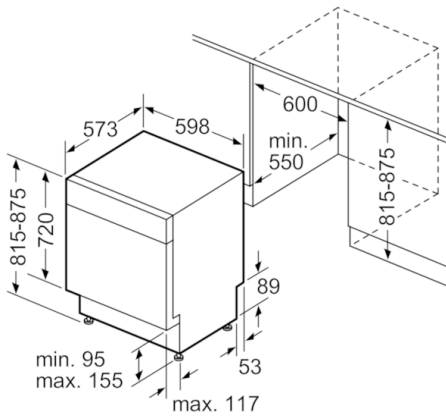
Säkerhet

- AquaStop säkerhetssystem, minimerar vattenskador i kök
- Barnsäkerhet: luckspärr

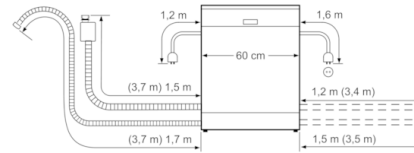
Installation

- Bakre fot justerbar framifrån

**Serie | 4, Underbyggd diskmaskin, 60 cm,
rostfritt stål
SMU50E58SK**



Mått i mm



() Werte mit Verlängerungssatz