

**Serie | 4, Underbyggd diskmaskin, 60 cm, vit  
SMU50E52SK**



A<sup>+</sup>



**Extra tillbehör**

SGZ1010 : AquaStop förlängning  
SMZ2014 : Glas/Kopp-korg  
SMZ5001 : BabyCare set  
SMZ5002 : Silverbestickkorg  
SMZ5005 : Rostfria sidolister, 81 cm  
SMZ5300 : GlasSecure vinglashållare för glas

**Skapar mer plats för skrymmande disk med en överkorg som kan höjjusteras.**

- **Överkorg som kan höjjusteras:** mer plats för skrymmande disk.
- **VarioSpeed:** diskar och torkar optimalt på halva tiden.
- **AquaStop:** säkert skydd mot vattenskador under diskmaskinens hela livslängd.
- Extra skonsam mot ömtåliga glas.
- **Barnsäkring:** luckspärr som gör att maskinen inte kan öppnas under diskning.

**Tekniska data**

|   |                     |
|---|---------------------|
| Vattenförbrukning (l) :                                 | 12,0                |
| Konstruktion :  | Inbyggd             |
| Höjd med toppskiva (mm) :                               | 0                   |
| Nischmått i mm (H x B x D) :                            | 815-875 x 600 x 550 |
| Djup med dörren öppen i 90° (mm) :                      | 1155                |
| Justerbara fötter :                                     | Ja, enbart i fram   |
| Max höjjustering (mm) :                                 | 60                  |
| Justerbar sockelplåt :                                  | Höjd och djup       |
| Nettovikt (kg) :  | 37,907              |
| Bruttovikt (kg) :                                       | 40,0                |
| Anslutningseffekt (W) :                                 | 2400                |
| Säkring (A) :   | 10                  |
| Spänning (V) :  | 220-240             |
| Frekvens (Hz) :   | 50; 60              |
| Anslutningskabelns längd (cm) :                         | 175                 |
| Elkontakt :   | jordad stickkontakt |
| Längd, tilloppsslang (cm) :                             | 165                 |
| Längd, avloppsslang (cm) :                              | 190                 |
| EAN kod :   | 4242002654638       |
| Standardkuvert :  | 13                  |
| Energieffektivitetsklass - (2010/30/EC) :               | A+                  |
| Årlig energiförbrukning (kWh/annum) - NY (2010/30/EC) : | 294,00              |
| Energiförbrukning (kWh) :                               | 1,03                |
| Effektförbrukning i viloläge (W) - NY (2010/30/EC) :    | 0,10                |
| Effektförbrukning i frånläge (W) - NY (2010/30/EC) :    | 0,10                |
| Årlig vattenförbrukning (l/annum) - NY (2010/30/EC) :   | 3360                |
| Torkeffekt :  | A                   |
| Standardprogram :                                       | Eco                 |
| Referensprogrammets totala programtid (min) :           | 210                 |
| Buller (dB re 1 pW) :                                   | 48                  |
| Installationstyp :                                      | Underbyggd          |



4 242002 654638

## Serie | 4, Underbyggd diskmaskin, 60 cm, vit SMU50E52SK

**Skapar mer plats för skrymmande disk med en överkorg som kan höjjusteras.**

### Förbrukning och prestanda

- Energieffektivitetsklass: A+, Torkeffektivitetsklass: A
- Årlig konsumtion i standardprogram Eco 50°C: 3360 l vatten / 294 kWh (baserat på 280 diskomgångar då maskinen är kopplad till kallvatten)
- 13 standardkuvert
- Ljudnivå: 48 dB(A) re 1 pW

### Program och specialfunktioner

- 5 program: Intensiv 70 °C, Normal 65 °C, Eco 50 °C, Party 45 °C, Försköljning
- 1 specialfunktion: VarioSpeed

### Design och komfort

- Vario korgsystem
- DoseringsAssistent
- Höjjusterbar överkorg
- Servolås® för bekväm och smidig lucköppning/stängning
- Auto All-in-1: automatisk anpassning till diskmedeltyp
- Startfördröjning: 1 - 24 timmar

### Teknik

- Sensorer: MängdSensor
- Avhärtningselektronik
- Elektronisk saltindikator
- Elektronisk glansmedelsindikator
- Elektronisk resttidsvisning
- Programvred med integrerad startknapp

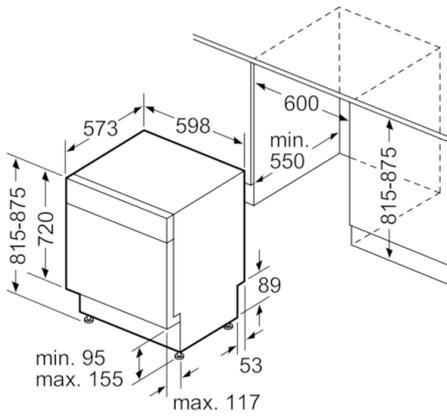
### Säkerhet

- AquaStop säkerhetssystem, minimerar vattenskador i kök
- Barnsäkerhet: luckspärr

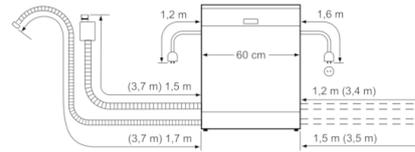
### Installation

- Bakre fot justerbar framifrån

**Serie | 4, Underbyggd diskmaskin, 60 cm, vit  
SMU50E52SK**



Mått i mm



( ) Werte mit Verlängerungssatz