

**Serie | 6, Underbyggd diskmaskin, 60 cm, rostfritt stål  
SMU40L18SK**



**Extra tillbehör**

SGZ1010 : AquaStop förlängning  
 SMZ2014 : Glas/Kopp-korg  
 SMZ5000 : Tillbehör diskmaskin  
 SMZ5001 : BabyCare set  
 SMZ5002 : Silverbestickkorg  
 SMZ5006 : Rostfria sidolister, 81 cm  
 SMZ5300 : GlasSecure vinglashållare för glas

**A+**

**Diskmaskin med en överkorg som kan höjjusteras: ger mer plats åt skrymmande disk.**

- **VarioSpeed:** diskar och torkar optimalt på halva tiden.
- **AquaStop:** säkert skydd mot vattenskador under diskmaskinens hela livslängd.
- Extra skonsam mot ömtåliga glas.
- **Barnsäkring:** luckspärr som gör att maskinen inte kan öppnas under diskning.

**Tekniska data**

Vattenförbrukning (l) :	11,7
Konstruktion :	Inbyggd
Höjd med toppskiva (mm) :	0
Nischmått i mm (H x B x D) :	815-875 x 600 x 550
Djup med dörren öppen i 90° (mm) :	1155
Justerbara fötter :	Ja, enbart i fram
Max höjjustering (mm) :	60
Justerbar sockelplåt :	Höjd och djup
Nettovikt (kg) :	36,310
Bruttovikt (kg) :	39,0
Anslutningseffekt (W) :	2400
Säkring (A) :	10
Spänning (V) :	220-240
Frekvens (Hz) :	50; 60
Anslutningskabelns längd (cm) :	175
Elkontakt :	jordad stickkontakt
Längd, tilloppsslang (cm) :	165
Längd, avloppsslang (cm) :	190
EAN kod :	4242002757759
Standardkuvert :	12
Energieffektivitetsklass - (2010/30/EC) :	A+
Årlig energiförbrukning (kWh/annum) - NY (2010/30/EC) :	290,00
Energiförbrukning (kWh) :	1,02
Effektförbrukning i viloläge (W) - NY (2010/30/EC) :	0,10
Effektförbrukning i fränläge (W) - NY (2010/30/EC) :	0,10
Årlig vattenförbrukning (l/annum) - NY (2010/30/EC) :	3300
Torkeffekt :	A
Standardprogram :	Eco
Referensprogrammets totala programtid (min) :	210
Buller (dB re 1 pW) :	48
Installationstyp :	Underbyggd



4 242002 757759

## Serie | 6, Underbyggd diskmaskin, 60 cm, rostfritt stål SMU40L18SK

**Diskmaskin med en överkorg som kan  
höjjusteras: ger mer plats åt skrymmande  
disk.**

### Förbrukning och prestanda

- Energieffektivitetsklass: A+, Torkeffektivitetsklass: A
- Årlig konsumtion i standardprogram Eco 50°C: 3300 l vatten / 290 kWh (baserat på 280 diskomgångar då maskinen är kopplad till kallvatten)
- 12 standardkuvert
- Ljudnivå: 48 dB(A) re 1 pW

### Program och specialfunktioner

- 4 program: Intensiv 70°C, Normal 65°C, Eco 50°C, Snabb 45°C
- VarioSpeed
- 4 temperaturer

### Design och komfort

- Vario korgsystem
- Bestikkorg i underkorgen
- DoseringsAssistent
- XXL-korgar i silver
- Höjjusterbar överkorg
- Servolås® för bekväm och smidig lucköppning/stängning
- Auto All-in-1: automatisk anpassning till diskmedeltyp
- Startfördröjning: 1 - 24 timmar

### Teknik

- EcoSilence Drive: energisnål och tyst motorteknologi
- Sensorer: AquaSensor, MängdSensor
- Avhärddningselektronik
- Elektronisk saltindikator
- Elektronisk glansmedelsindikator
- Självrengörande filtersystem i 3-steg med vågformat microfilter
- Innerbehållare: rostfritt stål / polinox
- Elektronisk resttidsvisning

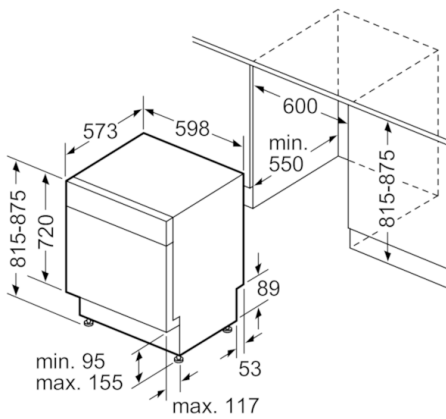
### Säkerhet

- AquaStop säkerhetssystem, minimerar vattenskador i kök
- Barnsäkerhet: luckspärr, funktionsspärr för manöverpanelen

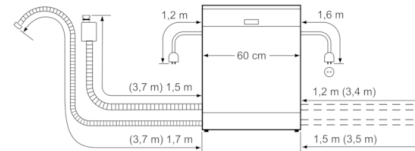
### Installation

- Bakre fot justerbar framifrån

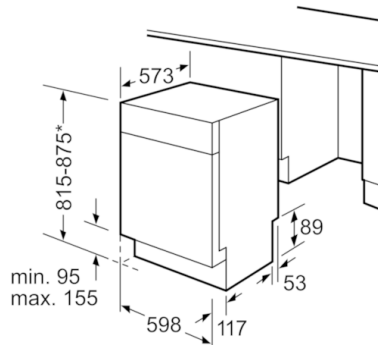
**Serie | 6, Underbyggd diskmaskin, 60 cm,  
rostfritt stål  
SMU40L18SK**



Mått i mm



( ) Werte mit Verlängerungssatz



\* Med ställbara skruvfötter  
Sockelhöjd vid produkthöjd 815 - 95 mm  
Sockelhöjd vid produkthöjd 875 - 155 mm

Mått i mm