

**Serie | 6, Underbyggd diskmaskin, 60 cm, rostfritt stål
SMP69M15SK**



Energisnål diskmaskin med 14 standardkuvert, Zeolith®-torkning och energiklass A+++ ger perfekta torkresultat tack vare 3D luftflöde, torkar även plastföremål.

- **PerfectDry med Zeolith®:** perfekt torkresultat med 3D luftflöde, torkar även plast.
- **Glas 40°C program:** diskar och torkar glas mycket varsamt.
- **VarioFlex-korgsystem och VarioDrawer-toppkorg:** extra flexibilitet i över- och underkorg.
- **InfoLight:** en röd infolampa som lyser på golvet och indikerar om maskinen är igång.
- **AquaStop:** säkert skydd mot vattenskador under diskmaskinens hela livslängd.

Tekniska data

Energieffektivitetsklass: D

Energiförbrukningen för 100 cykler med ekoprogrammet: 85 kWh

Max. antal platsinställningar: 14

Ekoprogrammets vattenförbrukning i liter per cykel: 9,5 l

Programmets tidslängd: 3:15 h

Luftburet akustiskt bullerutsläpp: 42 dB(A) re 1 pW

Luftburet akustiskt bullerutsläpp klass: B

Konstruktion: Inbyggd

Höjd med toppskiva: 0 mm

Mått: 815 x 598 x 573 mm

Nischmått (H x B x D): 815-875 x 600 x 550 mm

Säkerhetsmärkning: CE, VDE

Djup med dörren öppen i 90°: 1150 mm

Justerbara fötter: Yes - all from front

Max höjdjustering: 60 mm

Justerbar sockelplåt: Höjd och djup

Nettovikt: 47,811 kg

Bruttovikt: 50,0 kg

Säkring: 10 A

Spänning: 220-240 V

Frekvens: 50; 60 Hz

Anslutningskabelns längd: 175 cm

Elkontakt: jordad stickkontakt

Längd, tilloppsslang: 165 cm

Längd, avloppsslang: 190 cm

EAN kod: 4242002925318

Installationstyp: För underbyggnad

Extra tillbehör

SGZ1010 : AquaStop förlängning

SMZ2014 : Glas/Kopp-korg

SMZ5000 : Tillbehör diskmaskin

SMZ5005 : Rostfria sidolister, 81 cm

SMZ5100 : Vario-Bestickkorg

SMZ5300 : GlasSecure vinglashållare för glas



Serie | 6, Underbyggd diskmaskin, 60 cm, rostfritt stål SMP69M15SK

Installation

- Bakre fot justerbar framifrån

Energisnål diskmaskin med 14 standardkuvert, Zeolith®-torkning och energiklass A+++ ger perfekta torkresultat tack vare 3D luftflöde, torkar även plastföremål.

Förbrukning och prestanda

- Energitklass: A+++ (på en skala från A+++ till D)
- Årlig konsumtion i standardprogram Eco 50°C: 2660 l vatten / 237 kWh (baserat på 280 diskomgångar då maskinen är kopplad till kallvatten)
- 14 standardkuvert
- Ljudnivå: 42 dB(A) re 1 pW

Program och specialfunktioner

- 6 programmes: Intensiv 70 °C, Auto 45-65 °C, Eco 50 °C, Glas 40 °C, Snabb 45 °C, Försköljning
- 2 specialfunktioner: Shine and Dry, VarioSpeed Plus
- 5 temperaturer
- Zeolith®-torkning

Design och komfort

- Toppbetjäning
- VarioFlex korgsystem
- 3-stegs RackMatic®: höjjusterbar överkorg
- DoseringsAssistent
- Auto All-in-1: automatisk anpassning till diskmedeltyp
- Startfördröjning: 1 - 24 timmar
- InfoLight
- Observera- display är ej aktiverad vid stängd lucka

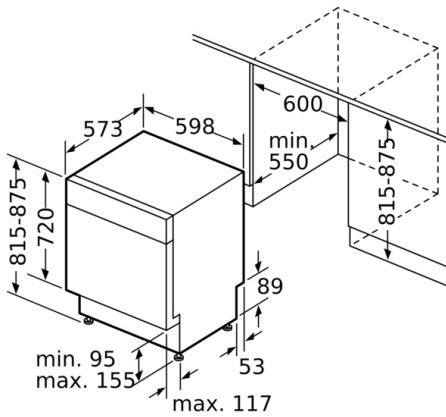
Teknik

- EcoSilence Drive: energisnål och tyst motorteknologi
- Sensorer: AquaSensor, MängdSensor
- Värmeväxlare.
- Avhärdningselektronik
- Elektronisk saltindikator
- Elektronisk glansmedelsindikator
- Självrengörande filtersystem i 3-steg med vågformat microfilter
- Innerbehållare i rostfritt stål
- EmotionLight: inre belysning i vitt

Säkerhet

- AquaStop säkerhetssystem, minimerar vattenskador i kök
- Barnsäkerhet: Luckspärr

**Serie | 6, Underbyggd diskmaskin, 60 cm,
rostfritt stål
SMP69M15SK**



Mått i mm

