

**Serie | 6, Underbyggd diskmaskin, 60 cm, rostfritt stål
SMP68M05SK**



Extra tillbehör

SGZ1010 : AquaStop förlängning
 SMZ2014 : Glas/Kopp-korg
 SMZ5000 : Tillbehör diskmaskin
 SMZ5001 : BabyCare set
 SMZ5005 : Rostfria sidolister, 81 cm
 SMZ5100 : Vario-Bestickkorg
 SMZ5300 : GlasSecure vinglashållare för glas

Diskmaskin med energiklass A+++: högsta energieffektivitet tack vare Zeolith®-torkning.

A+++

- **Zeolith®-torkning:** perfekt torkresultat, även på plast.
- **SuperSilence:** diskar tyst med en ljudnivå på endast 44 dB.
- **VarioFlex-korgsystem och VarioDrawer-toppkorg:** extra flexibilitet i över- och underkorg.
- **VarioSpeed Plus:** diskar upp till tre gånger så snabbt med optimalt resultat.
- **AquaStop:** säkert skydd mot vattenskador under diskmaskinens hela livslängd.

Tekniska data

Vattenförbrukning (l) :	9,5
Konstruktion :	Inbyggd
Höjd med toppskiva (mm) :	0
Nischmått i mm (H x B x D) :	815-875 x 600 x 550
Djup med dörren öppen i 90° (mm) :	1150
Justerbara fötter :	Ja, enbart i fram
Max höjdjustering (mm) :	60
Justerbar sockelplåt :	Höjd och djup
Nettovikt (kg) :	44,330
Bruttovikt (kg) :	47,0
Anslutningseffekt (W) :	2400
Säkring (A) :	10
Spänning (V) :	220-240
Frekvens (Hz) :	50; 60
Anslutningskabelns längd (cm) :	175
Elkontakt :	jordad stickkontakt
Längd, tilloppsslang (cm) :	140
Längd, avloppsslang (cm) :	190
EAN kod :	4242002826219
Standardkuvert :	14
Energieffektivitetsklass - (2010/30/EC) :	A+++
Årlig energiförbrukning (kWh/annum) - NY (2010/30/EC) :	237,00
Energiförbrukning (kWh) :	0,83
Effektförbrukning i viloläge (W) - NY (2010/30/EC) :	0,10
Effektförbrukning i frånläge (W) - NY (2010/30/EC) :	0,10
Årlig vattenförbrukning (l/annum) - NY (2010/30/EC) :	2660
Torkeffekt :	A
Standardprogram :	Eco
Referensprogrammets totala programtid (min) :	195
Buller (dB re 1 pW) :	44
Installationstyp :	Underbyggd



4 242002 826219

Serie | 6, Underbyggd diskmaskin, 60 cm, rostfritt stål SMP68M05SK

Installation

- Bakre fot justerbar framifrån

Diskmaskin med energiklass A+++: högsta energieffektivitet tack vare Zeolith®-torkning.

Förbrukning och prestanda

- Energitklass: A+++ (på en skala från A+++ till D)
- Årlig konsumtion i standardprogram Eco 50°C: 2660 l vatten / 237 kWh (baserat på 280 diskomgångar då maskinen är kopplad till kallvatten)
- 14 standardkuvert
- Ljudnivå: 44 dB(A) re 1 pW

Program och specialfunktioner

- 6 programmes: Intensiv 70 °C, Auto 45-65 °C, Eco 50 °C, Glas 40 °C, Snabb 45 °C, Försköljning
- 4 specialfunktioner: Shine and Dry, IntensivZon, VarioSpeed Plus, Halfload
- Zeolith®-torkning

Design och komfort

- Toppbetjäning
- VarioFlex korgsystem
-
- 3-stegs RackMatic®: höjjusterbar överkorg
- DoseringsAssistent
-
- Auto All-in-1: automatisk anpassning till diskmedeltyp
- Startfördröjning: 1 - 24 timmar
- InfoLight
- Observera- display är ej aktiverad vid stängd lucka

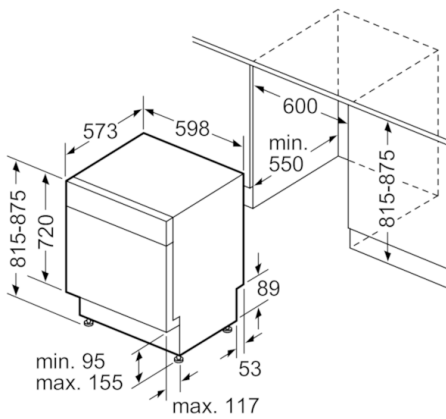
Teknik

- EcoSilence Drive: energisnål och tyst motorteknologi
- Sensorer: AquaSensor, MängdSensor
- Värmeväxlare
- Avhärddningselektronik
- Elektronisk saltindikator
- Elektronisk glansmedelsindikator
- Självrengörande filtersystem i 3-steg med vågformat microfilter
- Innerbehållare i rostfritt stål

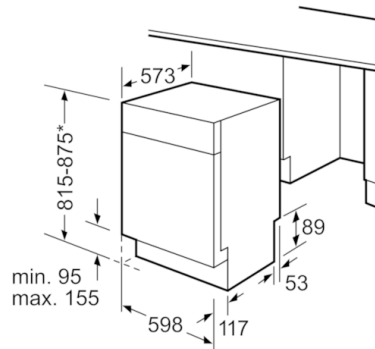
Säkerhet

- AquaStop säkerhetssystem, minimerar vattenskador i kök
- Barnsäkerhet: Luckspärr

**Serie | 6, Underbyggd diskmaskin, 60 cm,
rostfritt stål
SMP68M05SK**



Mått i mm



* Med ställbara skruvfötter
 Sockelhöjd vid produkthöjd 815 - 95 mm
 Sockelhöjd vid produkthöjd 875 - 155 mm

Mått i mm