

**Serie | 6, Moduldiskmaskin, 60 cm,
rostfritt stål
SCE64M55EU**



A+



Extra tillbehör

SGZ3003 : Silverbestickkorg
SPZ5100 : Vario-Bestickkorg

**Moduldiskmaskin 60 cm: bygg in
diskmaskinen på valfri höjd och få full
flexibilitet.**

- **Modulhöjd 60 cm:** full flexibilitet i höjdedel när du bygger in.
- **Energiklass A+:** diskar energisnålt.
- **8,7 liter:** låg vattenförbrukning och samtidigt ett optimalt diskresultat.
- **SuperSilence:** diskar tyst med en ljudnivå på endast 45 dB.
- **HygienPlus:** ger dig högre temperatur för maximal hygien.

Tekniska data

Vattenförbrukning (l) :	8,7
Konstruktion :	Inbyggd
Höjd med toppskiva (mm) :	0
Djup med dörren öppen i 90° (mm) :	995
Justerbara fötter :	Saknas
Justerbar sockelplåt :	Saknas
Nettovikt (kg) :	26,881
Bruttovikt (kg) :	30,0
Anslutningseffekt (W) :	2400
Säkring (A) :	10
Spänning (V) :	220-240
Frekvens (Hz) :	50; 60
Anslutningskabelns längd (cm) :	170
Elkontakt :	jordad stickkontakt
Längd, tilllopps slang (cm) :	165
Längd, avlopps slang (cm) :	226
EAN kod :	4242002768854
Standardkuvert :	8
Energieffektivitetsklass - (2010/30/EC) :	A+
Årlig energiförbrukning (kWh/annum) - NY (2010/30/EC) :	205,00
Energiförbrukning (kWh) :	0,73
Effektförbrukning i viloläge (W) - NY (2010/30/EC) :	0,10
Effektförbrukning i frånläge (W) - NY (2010/30/EC) :	0,10
Årlig vattenförbrukning (l/annum) - NY (2010/30/EC) :	2450
Torkeffekt :	A
Standardprogram :	Eco
Referensprogrammets totala programtid (min) :	180
Buller (dB re 1 pW) :	45
Installationstyp :	Inbyggd



Serie | 6, Moduldiskmaskin, 60 cm, rostfritt stål SCE64M55EU

Moduldiskmaskin 60 cm: bygg in diskmaskinen på valfri höjd och få full flexibilitet.

Förbrukning och prestanda

- Energieffektivitetsklass: A+, Torkeffektivitetsklass: A
- Årlig konsumtion i standardprogram Eco 50°C: 2450 l vatten / 205 kWh (baserat på 280 diskomgångar då maskinen är kopplad till kallvatten)
- Ljudnivå: 45 dB(A) re 1 pW
- 8 standardkuvert

Program och specialfunktioner

- 6 program: Intensiv 70°C, Auto 45-65°C, Eco 50°C, Fin 40°C, Snabb 45°C, Försköljning
- 4 specialfunktioner: IntensivZon, VarioSpeedPlus, HygienePlus, ExtraTorrt

Design och komfort

- Servolås® för bekväm och smidig lucköppning/stängning
- Auto All-in-1: automatisk anpassning till diskmedeltyp
- Startfördröjning: 1 - 24 timmar

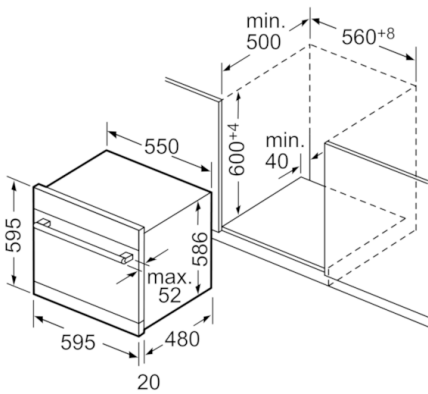
Teknik

- EcoSilence Drive: energisnål och tyst motorteknologi
- Sensorer: AquaSensor, MängdSensor
- Avhärtningselektronik
- Elektronisk saltindikator
- Elektronisk glansmedelsindikator
- Elektronisk resttidsvisning
- Självrengörande filtersystem i 3-steg med vågformat microfilter
- Innerbehållare: rostfritt stål / polinox

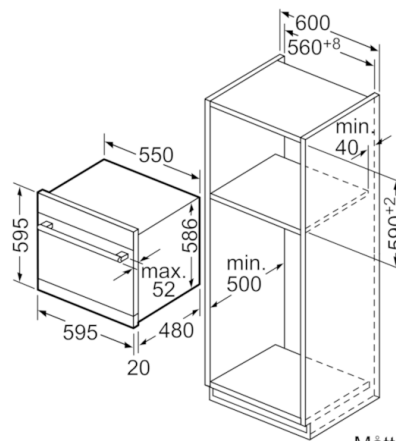
Säkerhet

- AquaStop säkerhetssystem, minimerar vattenskador i kök
- AquaStop-förlängning medföljer
- Barnsäkerhet: funktionsspärr för manöverpanelen

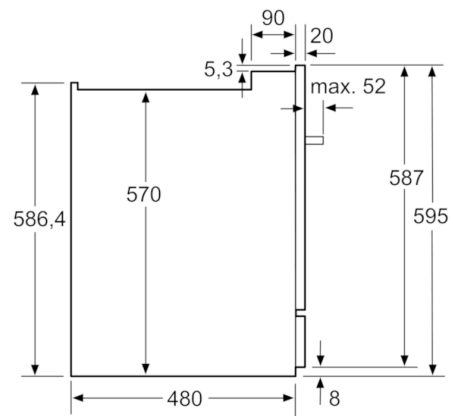
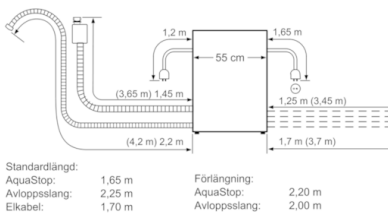
Serie | 6, Moduldiskmaskin, 60 cm, rostfritt stål
SCE64M55EU



Mått i mm



Mått i mm



Mått i mm