

**Serie | 6, Helintegrerad diskmaskin,
60 cm, XXL
SBV67MD01E**



A+++

PerfectDry diskmaskin med 14 standardkuvert ger din disk ett torkresultat som du kan lita på. Torkar noggrant svårtorkad disk som glas och plastföremål.

- **PerfectDry med Zeolith®:** perfekt torkresultat med 3D luftflöde, torkar även plast.
- **Glas 40°C program:** diskar och torkar glas mycket varsamt.
- **VarioFlex-korgsystem och VarioDrawer-toppkorg:** extra flexibilitet i över- och underkorg.
- **InfoLight:** en röd infolampa som lyser på golvet och indikerar om maskinen är igång.
- **AquaStop:** säkert skydd mot vattenskador under diskmaskinens hela livslängd.

Tekniska data

Vattenförbrukning (l) :	9,5
Konstruktion :	Inbyggd
Höjd med toppskiva (mm) :	0
Mått (mm) :	865 x 598 x 550
Nischmått i mm (H x B x D) :	865-925 x 600 x 550
Djup med dörren öppen i 90° (mm) :	1200
Justerbara fötter :	Ja, enbart i fram
Max höjjustering (mm) :	60
Justerbar sockelplåt :	Höjd och djup
Nettovikt (kg) :	47,317
Bruttovikt (kg) :	49,5
Anslutningseffekt (W) :	2400
Säkring (A) :	10
Spänning (V) :	220-240
Frekvens (Hz) :	50; 60
Anslutningskabelns längd (cm) :	175
Elkontakt :	jordad stickkontakt
Längd, tilloppsslang (cm) :	165
Längd, avloppsslang (cm) :	190
EAN kod :	4242005053650
Standardkuvert :	14
Energiklass :	A+++
Årlig energiförbrukning (kWh/annum) - NY (2010/30/EC) :	237,00
Energiförbrukning (kWh) :	0,83
Effektförbrukning i viloläge (W) - NY (2010/30/EC) :	0,50
Effektförbrukning i frånläge (W) - NY (2010/30/EC) :	0,50
Årlig vattenförbrukning (l/annum) - NY (2010/30/EC) :	2660
Torkeffekt :	A
Standardprogram :	Eco
Referensprogrammets totala programtid (min) :	195
Buller (dB re 1 pW) :	44
Installationstyp :	Helintegrerad



Extra tillbehör

SGZ1010 :
SMZ2014 :
SMZ5015 : Rostfria sidolister, 86 cm
SMZ5300 :



Serie | 6, Helintegrerad diskmaskin, 60 cm, XXL SBV67MD01E

PerfectDry diskmaskin med 14 standardkuvert ger din disk ett torkresultat som du kan lita på. Torkar noggrant svårtorkad disk som glas och plastföremål.

Förbrukning och prestanda

- Energiklass: A+++ (på en skala från A+++ till D)
- Årlig konsumtion i standardprogram Eco 50°C: 2660 l vatten / 237 kWh (baserat på 280 diskomgångar då maskinen är kopplad till kallvatten)
- 14 standardkuvert
- Ljudnivå: 44 dB(A) re 1 pW
- Ljudnivå (Extra tyst): 42 dB(A) re 1 pW

Program och specialfunktioner

- 7 program: Intensiv 70 °C, Auto 45-65 °C, Eco 50 °C, Extra tyst 50 °C, Snabb 60 °C, Glas 40 °C, Försköljning
- 4 specialfunktioner: VarioSpeedPlus, Halbe Beladung, HygienePlus, Extra Trocknen
- Machine Care: ett specialprogram som avlägsnar fett och kalkavlagringar
- Zeolith®-torkning

Design och komfort

- VarioFlex korgsystem
- VarioDrawer - toppkorg
- DoseringsAssistent
- 3-steps RackMatic®: höjjusterbar överkorg
- OpenAssist
- Auto All-in-1: automatisk anpassning till diskmedeltyp
- InfoLight

Teknik

- EcoSilence Drive: energisnål och tyst motorteknologi
- Sensorer: AquaSensor, MängdSensor
- Avhärtningselektronik
- Elektronisk saltindikator
- Elektronisk glansmedelsindikator
- Självrengörande filtersystem i 3-steg med vågformat microfilter
- Innerbehållare i rostfritt stål

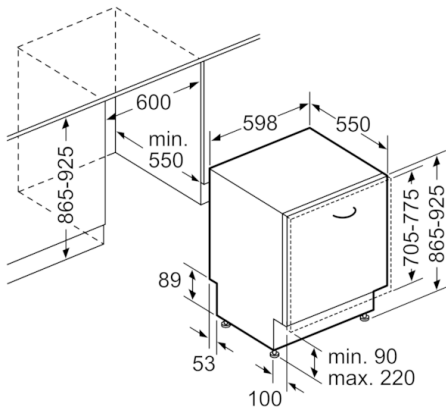
Säkerhet

- AquaStop säkerhetssystem, minimerar vattenskador i kök

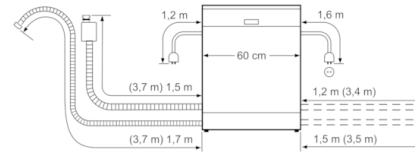
Installation

- Bakre fot justerbar framifrån

**Serie | 6, Helintegrerad diskmaskin, 60 cm,
XXL
SBV67MD01E**



Mått i mm



() Werte mit Verlängerungssatz