

**Serie 6, Integrerad diskmaskin, 60 cm, XXL - extra hög, Variohinge - för justerbar lucka
SBT6ZCX49E**



SGZ0B11	Rostfria sidolister, 86 cm
SGZ1010	AquaStop förlängning
SGZ8BI00	Foder och fastsättningssats
SMZ1051EU :	
SMZ2014	Glas/Kopp-korg
SMZ5045 :	
SMZ5100	Vario-Bestickkorg
SMZ5300	GlasSecure vinglashållare för glas

PerfectDry diskmaskiner med en zon som intensivdiskar i den övre korgen, även för integrerade maskiner i ett kök med hög installation.

- **Max Flex-korgar:** flexibel och stabil ilastning av dina tallrikar.
- **Silence Plus:** en anmärkningsvärt tyst diskmaskin med bara 42 dB.
- **Home Connect:** Trådlös fjärrstyrning av hushållets apparater via smartphone eller surfplatta.
- **Extra utrymme med ett tredje fack:** ger mer plats åt bestick och annat.
- **Din favoritfunktion:** din personligen inställda funktion med bara en knapptryckning.

Energieffektivitetsklass (EU 2017/1369): C
Energiförbrukningen för 100 cykler med ekoprogrammet:75 kWh
Max. antal platsinställningar: 14
Ekoprogrammets vattenförbrukning i liter per cykel: 9.5 l
Programmets tidslängd:3:55 h
Luftburet akustiskt bullerutsläpp: 42 dB(A) re 1pW
Luftburet akustiskt bullerutsläpp klass:B
Inbyggd / fristående: Inbyggd
Höjd med toppskiva: 0 mm
Mått: 865 x 598 x 550 mm
Nischmått (H x B x D): 865-925 x 600 x 550 mm
Djup med dörren öppen i 90°: 1200 mm
Justerbara fötter: Ja, alla framifrån
Max höjdjustering:60 mm
Justerbar sockelplåt: Höjd och djup
Nettovikt:48.6 kg
Bruttovikt: 50.5 kg
Anslutningseffekt: 2400 W
Säkringsskydd: 10 A
Spänning: 220-240 V
Frekvens:50; 60 Hz
Anslutningskabelns längd: 175.0 cm
Elkontakt: Jordad stickkontakt
Längd, tilloppsslang: 165 cm
Längd, avloppsslang: 190 cm
EAN kod:4242005244324
Installationstyp:Helintegrerad



Serie 6, Integrerad diskmaskin, 60 cm, XXL - extra hög, Variohinge - för justerbar lucka SBT6ZCX49E

¹Energiklass på en skala från A till G

² Energikonsumtion i kWh per 100 cykler (program Eco 50 °C)

³ Vattenkonsumtion i liter per cykel (program Eco 50 °C)

PerfectDry diskmaskiner med en zon som intensivdiskar i den övre korgen, även för integrerade maskiner i ett kök med hög installation.

Förbrukning och prestanda

- Ljudnivå (Snabb): 40 dB(A) re 1 pW
- Energiklass¹: C
- Energi² / Vatten³: 75 kWh / 9.5 liter
- Kapacitet: 14 standardkuvert
- Ljudnivå: 42 dB(A) re 1 pW

Program och specialfunktioner

- 8 program: Eco, Auto, Intensiv, Express 60°, Express 45°, Glas, Silence, Favorit
- 4 specialfunktioner: Home Connect, Extra torrt, IntensiveZone, SpeedPerfectPlus
- Försköljning
- Extra Clean Zone
- Machine Care
- Silence on demand (via app)
- Startfördröjning: 1 - 24 timmar
- Home Connect för trådlös styrning via Home Connect-appen på din smartphone eller surfplatta

Design och komfort

- Max Flex korgar med färgade touchpoints
- VarioDrawer - toppkorg
- OpenAssist
- EmotionLight: inre belysning i vitt
- StatusLight: indikerar om maskinen är i drift
- Hjul med kullager i överkorgen
- SX i nedersta korgen
- Stopp som förhindrar att den nedesta korgen spårar ur
- 3-steps RackMatic®: höjjusterbar överkorg
- DoseringsAssistent
- Auto All-in-1: automatisk anpassning till diskmedeltyp
- Innerbehållare i rostfritt stål

Teknik

- Zeolith®-torkning
- Sensorer: AquaSensor
- EcoSilence Drive: energisnål och tyst motorteknologi
- AquaMix
- Självrengörande filtersystem i 3-steg med vågformat microfilter
- VarioHinge

Säkerhet

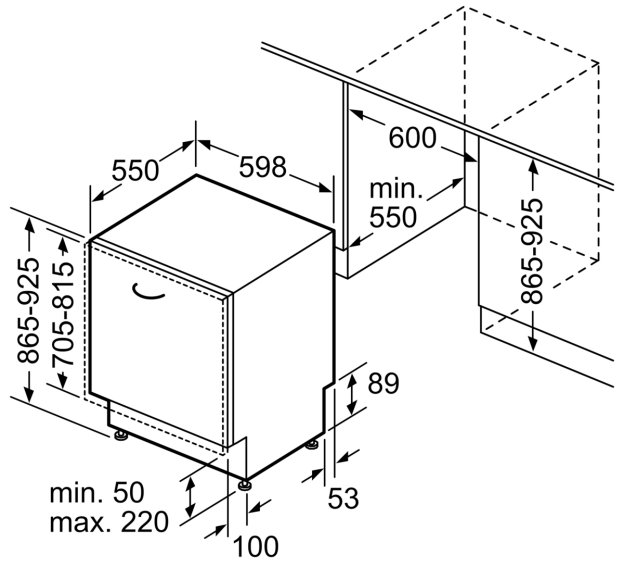
- AquaStop säkerhetssystem, minimerar vattenskador i kök
- Barnsäkerhet: Barnsäker dörr (dubbeltryck för att öppna)
- Ångskydd ingår

Serie 6, Integrerad diskmaskin, 60 cm, XXL - extra hög, Variohinge - för justerbar lucka
SBT6ZCX49E

Mått i mm



⚡ Eluttag
 () mått med förlängningssats



Mått i mm