

Serie 6, Integrerad diskmaskin, 60 cm, XXL - extra hög, Variohinge - för justerbar lucka
SBT6ECX04E



Extra tillbehör

SGZ0B11	Rostfria sidolister, 86 cm
SGZ0IC00 :	
SGZ1010	AquaStop förlängning
SGZ6BH00 :	
SGZ8BI00	Foder och fastsättningssats
SGZ8BI01 :	
SMZ1051EU :	
SMZ2014	Glas/Kopp-korg
SMZ5000	Tillbehör diskmaskin
SMZ5045 :	
SMZ5100	Vario-Bestickkorg
SMZ5300	GlasSecure vinglashållare för glas

Bättre torkprestanda med en intensiv rengöringszon, även för kök med låg sockelhöjd och höga inbyggnadsmått.

- **Silence Pro:** en extremt tyst diskmaskin med ljudnivån 40 dB.
- **EfficientDry:** förbättrat torkresultat genom automatisk dörröppning.
- **Vario Hinge:** En perfekt designmatchning tack vare Vario Hinge. Lämnar inga springor. Detta gäller även i kök med låg sockelhöjd och höga inbyggnadslösningar.
- **OpenAssist är perfekt till ett handtagslöst kök**
- **Max Flex-korgar:** flexibel och stabil ilastning av dina tallrikar.

Tekniska data

Energiklass ¹ : C
Energiförbrukningen för 100 cykler med ekoprogrammet ² : 75 kWh/100 cycles
Max antal kuvert: 14
Ekoprogrammets vattenförbrukning i liter per cykel ³ : 9.0 l
Programmets tidslängd: 3:20 h
Ljudnivå, dB:40 dB(A) re 1pW
Ljudnivåklass: B
Inbyggd / fristående: Integrerat
Höjd med toppskiva: 0 mm
Nischmått (H x B x D): 865-925 x 600 x 550 mm
Djup med dörren öppen i 90°: 1150 mm
Justerbara fötter: Ja, justerbara framifrån
Max höjdjustering:60 mm
Justerbar sockelplåt: Höjd och djup
Nettovikt:44.3 kg
Bruttovikt: 46.5 kg
Anslutningseffekt: 2400 W
Säkringsskydd: 10 A
Spänning: 220-240 V
Frekvens:50; 60 Hz
Anslutningskabelns längd: 175 cm
Elkontakt: Jordad stickkontakt
Längd, tilloppsslang: 165 cm
Längd, avloppsslang: 190 cm
EAN kod:4242005510719
Installationstyp: Integrerad



¹ Energiklass på en skala från A till G
² Energiförbrukning i kWh per 100 cykler (i programmet Eco 50 °C)
³ i program Eco 50 °C

Serie 6, Integrerad diskmaskin, 60 cm, XXL - extra hög, Variohinge - för justerbar lucka SBT6ECX04E

Bättre torkprestanda med en intensiv rengöringszon, även för kök med låg sockelhöjd och höga inbyggnadsmått.

Förbrukning och prestanda

- Energiklass¹: C
- Energi² / Vatten³: 75 kWh / 9 liter
- Kapacitet: 14 standardkuvert
- Programtid⁴: 3:20 (h:min)
- Ljudnivå: 40 dB(A) re 1 pW
- Ljudnivåklass: B
- Ljudnivå (Quick L): 39 dB(A) re 1 pW

Program och specialfunktioner

- 8 program: Eco, Auto, Intensiv, Snabb, Express 45°, Glas, Silence, Favorit
- Försköljning
- 4 specialfunktioner: Home Connect, Efficient Dry, IntensiveZone, SpeedPerfectPlus
- Machine Care
- Extra funktioner via Home Connect-appen: HygienePlus, Silence on demand

Teknik

- Home Connect för trådlös styrning via Home Connect-appen på din smartphone eller surfplatta
- EfficientDry : luckan öppnas automatisk i slutet av programmet
- Sensorer: AquaSensor
- DoseringsAssistent
- EcoSilence Drive: energisnål och tyst motorteknologi
- Auto All-in-1: automatisk anpassning till diskmedeltyp
- Självrengörande filtersystem i 3-steg med vågformat microfilter
- Innerbehållare i rostfritt stål

Design och komfort

- Max Flex korgar med färgade touchpoints
- Extra Clean Zone
- VarioDrawer - toppkorg
- OpenAssist
- StatusLight: indikerar om maskinen är i drift
- 3-steps RackMatic®: höjjusterbar överkorg
- Hjul med kullager i överkorgen
- EasySlide hjul i nedersta korgen
- 2SR
- Stopp som förhindrar att den nedesta korgen spårar ur
- 2 fällbara tallriksstöd i överkorgen
- Underkorg: Fällbara tallriksstöd i underkorgen (6x)
- Överkorg: 2 kopphållare med mjuk silikon i toppkorgen
- 2 kopphyllor i underkorgen
- TouchControl (metallic)
- Toppbetjäning

- Display med klartext (engelska)
- Elektronisk resttidsvisning
- Ljudsignal vid programslut
- Startfördröjning: 1 - 24 timmar
- AquaMix

Säkerhet

- AquaStop säkerhetssystem, minimerar vattenskador i kök
- Barnsäkerhet: Barnsäker dörr (dubbeltryck för att öppna)

Installation

- VarioHinge
- Mått i cm (H x B x D): 86.5 x 59.8 x 55 cm
- Tratt
- Ångskydd ingår

¹Energiklass på en skala från A till G

² Energikonsumtion i kWh per 100 cykler (program Eco 50 °C)

³ Vattenkonsumtion i liter per cykel (program Eco 50 °C)

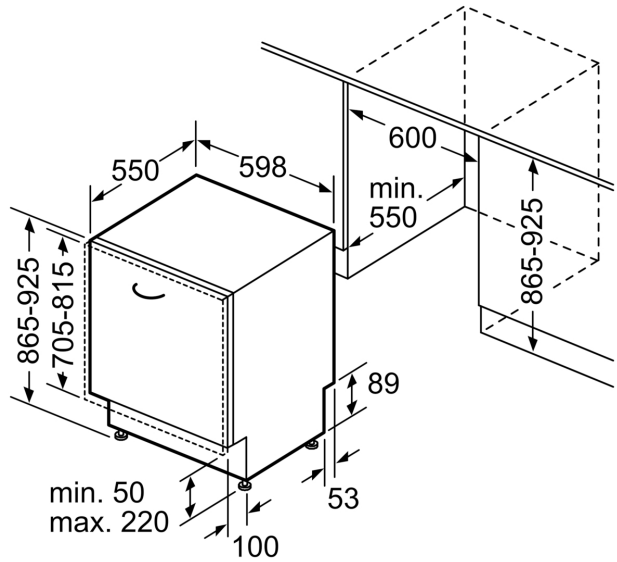
⁴ Programtid Eco 50 °C

Serie 6, Integrerad diskmaskin, 60 cm, XXL - extra hög, Variohinge - för justerbar lucka
SBT6ECX04E

Mått i mm



⚡ Eluttag
 () mått med förlängningssats



Mått i mm